

Connettore per cavo profilato

1 x ASi-5/ASi-3 a connettore femmina per cavo M12, angolato, codificato A, 5 poli

ASi-5 comunica nella gamma di frequenza di 1 ... 10 MHz su molte frequenze. Le interferenze nell'intervallo di 1 ... 10 MHz possono influire sulla comunicazione di ASi-5.

Lo ASi-5/ASi-3 Splitter sopprime l'accoppiamento di interferenze sopra 1 MHz e protegge così la comunicazione ASi-5 sulla linea principale ASi.

Nel segmento ASi a valle dopo la derivazione devono essere collegati solo moduli ASi-3.



(Figura simile)



Figura	Connessione cavo profilato	Collegamento ⁽¹⁾	Fusibili interni	Cavo rotondo ⁽²⁾	Design piatto, montaggio nella canalina possibile	LED	Funzione speciale	Cod. art.
	1 x ASi-5/ASi-3	1 x connettore femmina per cavo M12, angolato, codificato A, 5 poli	no	3 m	sì, profondità 19 mm	no	ASi-5/ASi-3 Splitter	BWU5126

⁽¹⁾ **Collegamento:** ulteriori opzioni di connessione sono disponibili su richiesta.

Connettore maschio M12, angolato	Connettore maschio M12, dritti	Connettore maschio M8, dritti	Cavo rotondo / fili de collegamento	Derivazione cavo profilato
Linea PUR: resistente all'olio				

⁽²⁾ **Cavo:** ulteriori opzioni di lunghezza di cavo sono disponibili su richiesta.

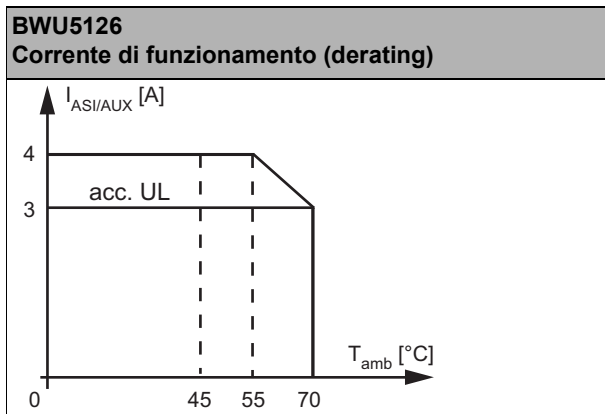
In condizioni normali (senza terminazione di bus o ripetitore), la lunghezza totale consentita del segmento ASi è di max. 100 m. Nel calcolo, si deve tenere conto che la lunghezza del cavo di collegamento (cavo rotondo) di ogni distributore passivo collegato deve essere raddoppiata. Per i distributori attivi (moduli ASi), invece, conta solo il singolo cavo profilato ASi.

Cod. art.	BWU5126
Collegamento	
Connessione cavo profilato	1 x cavo profilato ASi-5/ASi-3, tecnologia a perforazione di isolante
Connessione	1 x connettore femmina per cavo M12, angolato, codificato A, 5 poli
Cavo rotondo (L in m) ⁽¹⁾	L1: 3,0 carico alla trazione ammissibile max. 10 N
Tensione di funzionamento	10 ... 32 V _{DC} PELV
Corrente di funzionamento	4 A per connessione M12 ⁽²⁾
Fusibili interni	–

Cod. art.	BWU5126
Ambiente	
Norme applicate	EN 60529 EN 61000-6-2 EN 61000-6-3
Utilizzabile con un cavo AUX commutato a sicurezza passiva fino a SIL3/PLe.	sì ⁽³⁾
Altitudine operativa	max. 2000 m
Temperatura ambiente	-30 °C ... +70 °C ⁽⁴⁾
Temperatura di immagazzinamento	-25 °C ... +85 °C
Custodia	plastica, per montaggio su viti adatta per canalina (profondità ≥19 mm)
Grado di inquinamento	2
Grado di protezione	IP67
Condizioni di umidità	secondo EN 61131-2
Sollecitazione a urto e a vibrazione ammissibili	≤15g, T≤11 ms 10 ... 55 Hz, 0,5 mm ampiezza
Tensione di isolamento	≥500 V
Peso	75 g
Dimensioni (L / A / P in mm)	60 / 45 / 19

(1) ±0,005 m tolleranza di fabbricazione

(2)



(3) Il modulo è adatto per l'impiego in percorsi passivamente sicuri, poiché non presenta alcun collegamento con un potenziale AUX.

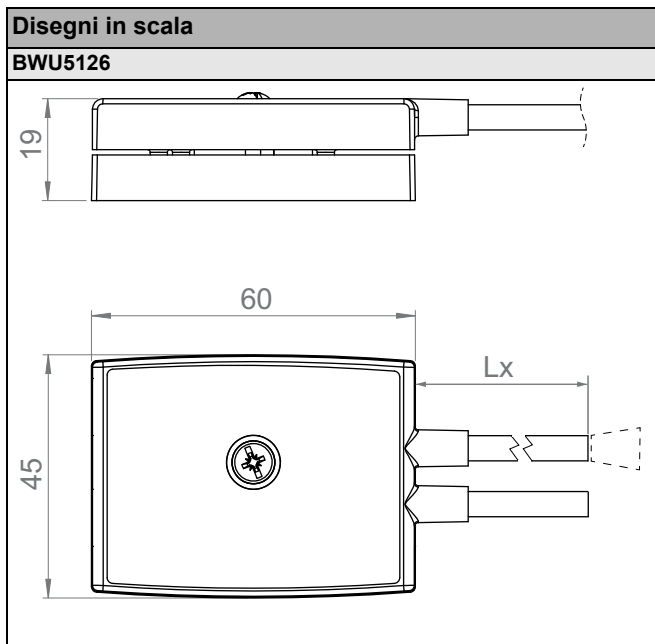
(4) Fino a -25 °C con cavo posato in modo flessibile, -30 °C solo con cavo posato fisso.

Nota

- L'uso dello ASi-5/ASi-3 Splitter influenza la lunghezza totale del segmento ASi-3 a valle. Per ulteriori informazioni, consultare le istruzioni per il montaggio.
- Non è consentito collegare più ASi-5/ASi-3 splitter in serie; non sono ammessi altri ASi-5/ASi-3 splitter nel segmento ASi-3
- Uno ASi-5/ASi-3 splitter non sostituisce una terminazione di bus ASi-5. Se è necessaria una terminazione di bus ASi-5 aggiuntiva, questa deve essere collocata nel segmento ASi-5.

Nota

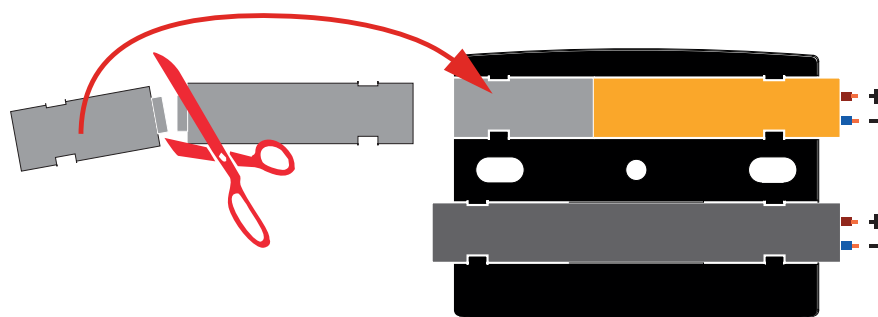
Quando si utilizzano uno o più ASi-5/ASi-3 splitter, è necessario verificare il corretto funzionamento del circuito ASi-5/ASi-3 mediante una misura di abilitazione con il software diagnostico Bihl+Wiedemann mentre il sistema è in funzione.



Connessioni: connettore femmina per cavo M12

Cod. art.	Conn. M12	Pin1	Pin2	Pin3	Pin4	Pin5	
BWU5126	X1	ASi-3+	n.c.	ASi-3-	n.c.	n.c.	

Terminazione linea con guarnizione profilata



Accessori:

- Guarnizione profilata IP67 (tappo IDC), 60 mm (cod. art. BW3282)