

Gateway ASi-5/ASi-3 Safety over EtherCAT con monitor di sicurezza integrato

ASi-5 – Grandi dimensioni dei dati, brevi tempi di ciclo

Compatibilità con tutte le generazioni ASi

Monitor di sicurezza supporta ASi-5 Safety e ASi-3 Safety

Safety over EtherCAT (configurabile come dispositivo o master)

Safety over EtherCAT (FSoE) e Safe Link in un dispositivo

Controllo di sicurezza e monitoraggio sicuro degli azionamenti di sicurezza tramite Safety over EtherCAT (FSoE)

1 master ASi-5/ASi-3, dispositivo EtherCAT

Interfaccia OPC UA e REST API per le applicazioni IIoT

Server web integrato per una facile diagnostica e manutenzione

Controllo di arresto/velocità di sicurezza

Applicazioni fino alla categoria 4/PLe/SIL 3

Scheda memoria per la memorizzazione dei dati di configurazione e dati addizionali



(figura simile)

Safety over

EtherCAT®

safe link



| Figura | Interfaccia, bus di campo | Comunicazione di sicurezza | Ingressi di sicurezza SIL 3, cat.4 | Uscite di sicurezza SIL 3, cat.4 | ASi-5/ASi-3 | ASi Safety | Numero dei circuiti ASi, numero di Master ASi ⁽¹⁾ | Disaccoppiamento integrato, misurazione della corrente ASi nel gateway ⁽²⁾ | Interfaccia di diagnostica e configurazione ⁽³⁾ | Cod. art. |
|--------|---------------------------|----------------------------|------------------------------------|----------------------------------|-------------------------------|---------------------------------------------|--------------------------------------------------------------|---------------------------------------------------------------------------------------|------------------------------------------------------------|----------------|
| | EtherCAT, OPC UA | FSoE + Safe Link | – | – | compatibile con ASi-5 + ASi-3 | compatibile con ASi-5 Safety e ASi-3 Safety | 1 circuito ASi, 1 master ASi-5/ASi-3 | si, max. 4 A/circuito ASi | Diagnostica Ethernet | BWU3980 |

(1) **Numero dei circuiti ASi, numero di Master ASi**
"Master singolo": 1 circuito ASi, 1 master ASi-5/ASi-3.

(2) **Disaccoppiamento integrato, misurazione della corrente ASi nel gateway**
"si, max. 4 A/circuito ASi": Disaccoppiamento dei dati integrato nel gateway. Alimentazione economica di 2 circuiti ASi da 1 alimentatore (opzionale alimentazione di diversi Single Gateway da un solo alimentatore). Il funzionamento con cavi di lunghezza ridotta è possibile anche con l'alimentatore standard a 24 V.

(3) **Interfaccia di diagnostica e configurazione**
"Diagnostica Ethernet": Accesso a Master ASi e monitor di sicurezza tramite software proprietario di Bihl+Wiedemann su interfaccia di diagnostica Ethernet.

L'ultima versione del file di descrizione del dispositivo del gateway è disponibile nella sezione "Downloads" del rispettivo dispositivo.

Gateway ASi-5/ASi-3 Safety over EtherCAT con monitor di sicurezza integrato

| | |
|--------------------------------------|-------------------------------------------------------------------------------------------------------------------|
| Cod. art. | BWU3980 |
| Interfaccia di bus di campo | |
| Tipo | EtherCAT; RJ-45 secondo IEEE 802.3 |
| Tempo di trasmissione | 100 MBaud |
| Interfaccia IT | - |
| Comunicazione di sicurezza | FSoE |
| Slot per scheda | Chip card (BW4785) per la memorizzazione dei dati di configurazione e dati addizionali |
| Interfaccia diagnostica | |
| Tipo | Ethernet; RJ-45 secondo IEEE 802.3 |
| Velocità | 10/100 MBaud half-duplex / full-duplex |
| Interfaccia IT | server OPC UA, server web, REST API |
| Comunicazione di sicurezza | comunicazione di sicurezza Safe Link |
| ASi | |
| Specificazione ASi | ASi-5 + ASi-3 |
| Periodo ciclo | Periodo ciclo ASi-5 (costante): 1,27 ms per 384 bits dei dati di ingresso + 384 bits dei dati di uscita |
| | Periodo ciclo ASi-3 (variabile): 150 µs * (numero di partecipanti ASi-3 + 2) |
| ASi Safety | compatibile con ASi-5 Safety e ASi-3 Safety |
| Tensione nominale di funzionamento | 30 V _{DC} (20 ... 31,6 V) (tensione PELV) |
| Corrente nominale di funzionamento | 300 mA |
| Capacità ASi Power24V ⁽¹⁾ | si |
| AUX | |
| Tensione di funzionamento | – |
| Consumo di corrente max | – |
| Visualizzazione | |
| LCD | indirizzi ASi e messaggi di errori in descrizione in chiaro |
| LED power (verde) | tensione ASi presente |
| LED ect run (verde) | comunicazione Ethernet attivo |
| LED config error (rosso) | errore di configurazione |
| LED U ASi (verde) | tensione ASi o.k. |
| LED ASi active (verde) | funzionamento ASi normale |
| LED prg enable (verde) | configurazione automatica degli indirizzi attivata |
| LED prj mode (giallo) | modo di progettazione attivo |
| LED AUX (verde) | – |
| LEDs SI1 ... SI6 (giallo) | – |
| LEDs SO1 ... SO6 (giallo) | – |
| Specifiche UL (UL508) | |
| In generale | Il marchio UL non comprende il controllo di sicurezza da parte di Underwriters Laboratories Inc. |

Gateway ASi-5/ASi-3 Safety over EtherCAT con monitor di sicurezza integrato

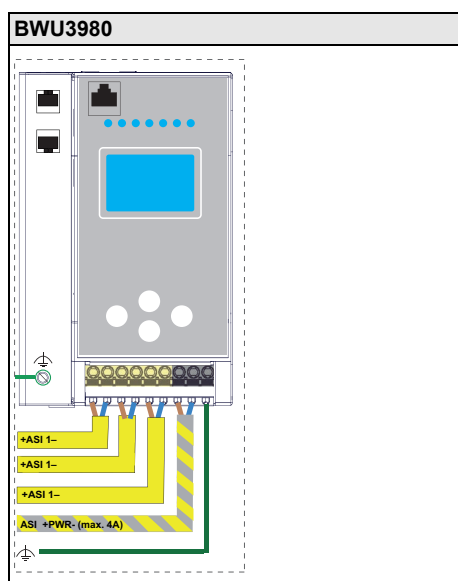
| | |
|-----------------------------------------------------|-----------------------------------------------------------------------------------------------------------------------------------------------------------------|
| Cod. art. | BWU3980 |
| Ambiente | |
| Norme applicate | EN 62026-2 EN 60529 EN 61000-6-2 EN 61000-6-4 EN 61131-2 EN 62061, SIL 3 EN 61508, SIL 3 EN ISO 13849-1, PL _e EN ISO 13849-2 |
| Altitudine operativa | max. 2000 m |
| Temperatura ambiente | -25 °C ... +55 °C (senza condensa) |
| Temperatura di immagazzinamento | -25 °C ... +85 °C |
| Custodia | acciaio inox, per montaggio su guida DIN |
| Grado di inquinamento | 2 |
| Grado di protezione | IP20 |
| Condizioni di umidità | secondo EN 61131-2 |
| Sollecitazioni a urto e a vibrazione ammissibili | secondo EN 61131-2 |
| Tensione di isolamento | ≥500 V |
| Peso | 800 g |
| Dimensioni (larghezza / altezza / profondità in mm) | 85 / 120 / 106 |

(1) ASi Power24V

Tutti i gateway in questo gruppo sono Power24V ASi compatibili ciò significa che tutti i dispositivi si devono collegare direttamente a un'alimentazione a 24 V (PELV) per funzionare. I gateway sono ottimizzati con bobine integrate per i disaccoppiamenti dati e contiene anche fusibili auto-reset regolabili per l'uso sicuro anche di alimentazioni potenti a 24 V.

| | BWU3980 |
|------------------------------------------------------------------------|----------------|
| Disaccoppiamento dei dati integrato nel gateway | • |
| Misura della corrente del bus ASi | • |
| Fusibili regolabili auto-ripristinati | • |
| Controllo dispersioni a terra altro cavo ASi e cavo del sensore | • |
| Alimentazione economica di 2 circuiti ASi da 1 alimentatore | • |

Collegamenti: Gateway + Monitor di sicurezza:



Gateway ASi-5/ASi-3 Safety over EtherCAT con monitor di sicurezza integrato



Accessori:

- Estensioni contatti sicuri, 1 o 2 canali indipendenti (cod art. BWU2548 / BWU2539)
- Chip card per la memorizzazione dei dati di configurazione e dati aggiuntivi (cod. art. BW4785)
- Bihl+Wiedemann Safety Suite - Software di sicurezza per la configurazione, la diagnostica e la messa in servizio (cod. art. BW2916)
- Alimentatori, p.es.: Alimentatore 30 V, 4 A, monofase (cod. art. BW4218), alimentatore 30 V, 8 A, monofase (cod. art. BW4219), alimentatore 30 V, 8 A, trifase (cod. art. BW4220), alimentatore 30 V, 16 A, monofase (cod. art. BW4221), alimentatore 30 V, 16 A, trifase (cod. art. BW4222) (si possono trovare alimentatori supplementari www.bihl-wiedemann.de/it/prodotti/accessori/alimentatori)