

Gateway ASi-5/ASi-3 Safety over EtherCAT con monitor di sicurezza integrato

ASi-5 – Grandi dimensioni dei dati, brevi tempi di ciclo

Compatibilità con tutte le generazioni ASi

Monitor di sicurezza supporta ASi-5 Safety e ASi-3 Safety

Safety over EtherCAT (configurabile come dispositivo o master)

Safety over EtherCAT (FSoE) e Safe Link in un dispositivo

Controllo di sicurezza e monitoraggio sicuro degli azionamenti di sicurezza tramite Safety over EtherCAT (FSoE)

2 master ASi-5/ASi-3, dispositivo EtherCAT

Interfaccia OPC UA e REST API per le applicazioni IIoT

Server web integrato per una facile diagnostica e manutenzione

Controllo di arresto/velocità di sicurezza

Applicazioni fino alla categoria 4/PLe/SIL 3

Scheda memoria per la memorizzazione dei dati di configurazione e dati aggiuntivi



(figura simile)

Safety over

EtherCAT®

safe link



Figura	Interfaccia, bus di campo	Comunicazione di sicurezza	Ingressi di sicurezza SIL 3, cat.4	Uscite di sicurezza SIL 3, cat.4	ASi-5/ASi-3	ASi Safety	Numero dei circuiti ASi, numero di Master ASi ⁽¹⁾	Disaccoppiamento integrato, misurazione della corrente ASi nel gateway ⁽²⁾	Interfaccia di diagnostica e configurazione ⁽³⁾	Cod. art.
	EtherCAT, OPC UA	FSoE + Safe Link	–	–	compatibile con ASi-5 + ASi-3	compatibile con ASi-5 Safety e ASi-3 Safety	2 circuiti ASi, 2 master ASi-5/ASi-3	si, max. 4 A/circuito ASi	Diagnostica Ethernet	BWU3979

(1) **Numero dei circuiti ASi, numero di Master ASi**
"Master doppio": 2 circuiti ASi, 2 master ASi-5/ASi-3.

(2) **Disaccoppiamento integrato, misurazione della corrente ASi nel gateway**
"si, max. 4 A/circuito ASi": Disaccoppiamento dei dati integrato nel gateway. Alimentazione economica di 2 circuiti ASi da 1 alimentatore (opzionale alimentazione di diversi Single Gateway da un solo alimentatore). Il funzionamento con cavi di lunghezza ridotta è possibile anche con l'alimentatore standard a 24 V.

(3) **Interfaccia di diagnostica e configurazione**
"Diagnostica Ethernet": Accesso a Master ASi e monitor di sicurezza tramite software proprietario di Bihl+Wiedemann su interfaccia di diagnostica Ethernet.

L'ultima versione del file di descrizione del dispositivo del gateway è disponibile nella sezione "Downloads" del rispettivo dispositivo.

Gateway ASi-5/ASi-3 Safety over EtherCAT con monitor di sicurezza integrato

Cod. art.	BWU3979
Interfaccia di bus di campo	
Tipo	EtherCAT; RJ-45 secondo IEEE 802.3
Tempo di trasmissione	100 MBaud
Interfaccia IT	-
Comunicazione di sicurezza	FSoE
Slot per scheda	Chip card (BW4785) per la memorizzazione dei dati di configurazione e dati addizionali
Interfaccia diagnostica	
Tipo	Ethernet; RJ-45 secondo IEEE 802.3
Velocità	10/100 MBaud half-duplex / full-duplex
Interfaccia IT	server OPC UA, server web, REST API
Comunicazione di sicurezza	comunicazione di sicurezza Safe Link
ASi	
Specificazione ASi	ASi-5 + ASi-3
Periodo ciclo	Periodo ciclo ASi-5 (costante): 1,27 ms per 384 bits dei dati di ingresso + 384 bits dei dati di uscita
	Periodo ciclo ASi-3 (variabile): 150 µs * (numero di partecipanti ASi-3 + 2)
ASi Safety	compatibile con ASi-5 Safety e ASi-3 Safety
Tensione nominale di funzionamento	30 V _{DC} (20 ... 31,6 V) (tensione PELV)
Corrente nominale di funzionamento	300 mA
Capacità ASi Power24V ⁽¹⁾	si
AUX	
Tensione di funzionamento	–
Consumo di corrente max	–
Visualizzazione	
LCD	indirizzi ASi e messaggi di errori in descrizione in chiaro
LED power (verde)	tensione ASi presente
LED ect run (verde)	comunicazione Ethernet attivo
LED config error (rosso)	errore di configurazione
LED U ASi (verde)	tensione ASi o.k.
LED ASi active (verde)	funzionamento ASi normale
LED prg enable (verde)	configurazione automatica degli indirizzi attivata
LED prj mode (giallo)	modo di progettazione attivo
LED AUX (verde)	–
LEDs SI1 ... SI6 (giallo)	–
LEDs SO1 ... SO6 (giallo)	–
Specifiche UL (UL508)	
In generale	Il marchio UL non comprende il controllo di sicurezza da parte di Underwriters Laboratories Inc.

Gateway ASi-5/ASi-3 Safety over EtherCAT con monitor di sicurezza integrato

Cod. art.	BWU3979
Ambiente	
Norme applicate	EN 62026-2 EN 60529 EN 61000-6-2 EN 61000-6-4 EN 61131-2 EN 62061, SIL 3 EN 61508, SIL 3 EN ISO 13849-1, PL _e EN ISO 13849-2
Altitudine operativa	max. 2000 m
Temperatura ambiente	-25°C ... +55 °C (senza condensa)
Temperatura di immagazzinamento	-25 °C ... +85 °C
Custodia	acciaio inox, per montaggio su guida DIN
Grado di inquinamento	2
Grado di protezione	IP20
Condizioni di umidità	secondo EN 61131-2
Sollecitazioni a urto e a vibrazione ammissibili	secondo EN 61131-2
Tensione di isolamento	≥500 V
Peso	800 g
Dimensioni (larghezza / altezza / profondità in mm)	85 / 120 / 106

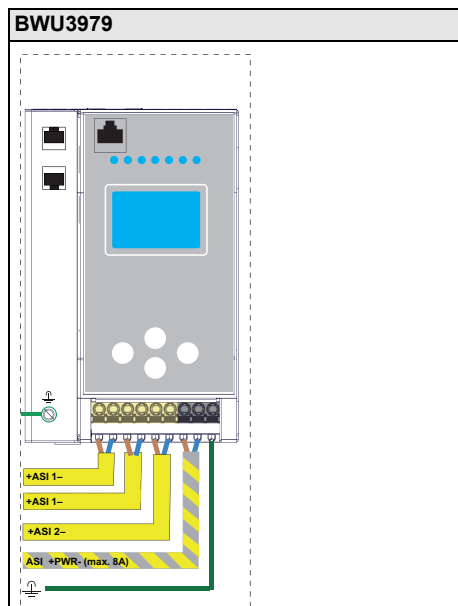
(1) ASi Power24V

Tutti i gateway in questo gruppo sono Power24V ASi compatibili ciò significa che tutti i dispositivi si devono collegare direttamente a un alimentazione a 24 V (PELV) per funzionare. I gateway sono ottimizzati con bobine integrate per i disaccoppiamenti dati e contiene anche fusibili auto-reset regolabili per l'uso sicuro anche di alimentazioni potenti a 24 V.

	BWU3979
Disaccoppiamento dei dati integrato nel gateway	•
Misura della corrente del bus ASi	•
Fusibili regolabili auto-ripristinati	•
Controllo dispersioni a terra altro cavo ASi e cavo del sensore	•
Alimentazione economica di 2 circuiti ASi da 1 alimentatore	•

Gateway ASi-5/ASi-3 Safety over EtherCAT con monitor di sicurezza integrato

Collegamenti: Gateway + Monitor di sicurezza:



Accessori:

- Estensioni contatti sicuri, 1 o 2 canali indipendenti (cod. art. BWU2548 / BWU2539)
- Chip card per la memorizzazione dei dati di configurazione e dati addizionali (cod. art. BW4785)
- Bihl+Wiedemann Safety Suite - Software di sicurezza per la configurazione, la diagnostica e la messa in servizio (cod. art. BW2916)
- Alimentatori, p.es.: Alimentatore 30 V, 4 A, monofase (cod. art. BW4218), alimentatore 30 V, 8 A, monofase (cod. art. BW4219), alimentatore 30 V, 8 A, trifase (cod. art. BW4220), alimentatore 30 V, 16 A, monofase (cod. art. BW4221), alimentatore 30 V, 16 A, trifase (cod. art. BW4222) (si possono trovare alimentatori supplementari www.bihl-wiedemann.de/it/prodotti/accessori/alimentatori)