

# Gateway ASi-5/ASi-3 EtherNet/IP + Modbus TCP con monitor di sicurezza ASi-5/ASi-3 integrato

**ASi-5 – Grandi dimensioni dei dati, brevi tempi di ciclo**

**Compatibilità con tutte le generazioni ASi**

**CIP Safety™ (1) sulla EtherNet/IP™ (1) e Safe Link in un dispositivo**

**2 master ASi-5/ASi-3, dispositivo EtherNet/IP + Modbus TCP**

- switch integrato

**Uscite di sicurezza ASi vengono supportate**

- fino a 64 uscite ASi indipendenti  
parecchie uscite di sicurezza ASi possibili tramite un solo indirizzo ASi

**Interfaccia OPC UA e REST API per le applicazioni IIoT**

**Server web integrato per una facile diagnostica e manutenzione**

**Controllo di arresto/velocità di sicurezza**

**Applicazioni fino alla categoria 4/PLe/SIL 3**


**Scheda memoria per la memorizzazione dei  
dati di configurazione**



(figura simile)



(1) EtherNet/IP™, CIP™ e CIP Safety™ sono marchi registrati di ODVA®, Inc.

Figura	Interfaccia, bus di campo	Comunicazione di sicurezza	Ingressi di sicurezza (1)	Uscite di sicurezza SIL 3, cat.4	ASi Safety	Numero dei circuiti ASi, numero di Master ASi (2)	Disaccoppiamento integrato, misurazione della corrente ASi nel gateway (3)	Interfaccia di diagnostica e configurazione (4)	Cod. art.
	EtherNet/IP+ Modbus TCP, OPC UA	CIP Safety tramite EtherNet/IP + Safe Link	–	–	compatibile con ASi-5 Safety y ASi-3 Safety	2 circuiti ASi, 2 master ASi-5/ASi-3	si, max. 4 A/circuito ASi	Bus di campo Ethernet + diagnostica Ethernet	<b>BWU3978</b>

(1) **Ingressi di sicurezza**

Gli ingressi di sicurezza possono essere configurati a 1 o 2 canali a seconda dell'applicazione desiderata o del livello PL e SIL. Adatto per applicazioni fino alla categoria 4/PLe/SIL3.

(2) **Numero dei circuiti ASi, numero di Master ASi**

"Master singolo": 2 circuiti ASi, 2 master ASi-5/ASi-3.

(3) **Disaccoppiamento integrato, misurazione della corrente ASi nel gateway**

"si, max. 4 A/circuito ASi": Disaccoppiamento dei dati integrato nel gateway. Alimentazione economica di 2 circuiti ASi da 1 alimentatore (opzionale alimentazione di diversi Single Gateway da un solo alimentatore). Il funzionamento con cavi di lunghezza ridotta è possibile anche con l'alimentatore standard a 24 V.

(4) **Interfaccia di diagnostica e configurazione**

"Bus di campo Ethernet + diagnostica Ethernet": Accesso a Master ASi e monitor di sicurezza tramite software proprietario di Bihl+Wiedemann su interfaccia di diagnostica Ethernet o su interfaccia bus di campo Ethernet.

L'ultima versione del file di descrizione del dispositivo del gateway è disponibile nella sezione "Downloads" del rispettivo dispositivo.

# Gateway ASi-5/ASi-3 EtherNet/IP + Modbus TCP con monitor di sicurezza ASi-5/ASi-3 integrato



<b>Cod. art.</b>	<b>BWU3978</b>
<b>Interfaccia di bus di campo</b>	
Tipo	EtherNet/IP + Modbus TCP secondo IEEE 802.3; 2 x RJ-45, 2-Port-Switch integrato
Velocità	10/100 MBaud
Interfaccia IT	Server OPC UA, server web, REST API
Comunicazione di sicurezza	CIP Safety tramite EtherNet/IP + comunicazione di sicurezza Safe Link
Assembly Objects variabilmente configurabile	si
Funzione	Device Level Ring (DLR) (solo EtherNet/IP)
Slot per scheda	Chip card (BW4785) per la memorizzazione dei dati di configurazione
<b>Interfaccia di diagnostica</b>	
Tipo	Ethernet RJ-45 secondo IEEE 802.3
Velocità	10/100 MBaud half-duplex / full-duplex
Interfaccia IT	Server OPC UA, server web, REST API
Comunicazione di sicurezza	comunicazione di sicurezza Safe Link
<b>ASi</b>	
Specificazione ASi	ASi-5 + ASi-3
Periodo ciclo	<b>Periodo ciclo ASi-5 (costante):</b> 1,27 ms per 384 bits dei dati di ingresso + 384 bits dei dati di uscita <b>Periodo ciclo ASi-3 (variabile):</b> 150 µs * (numero partecipanti ASi-3 + 2)
ASi Safety	compatibile con ASi-5 Safety y ASi-3 Safety
Tensione nominale di funzionamento	30 V <sub>DC</sub> (20 ... 31,6 V) (tensione PELV)
Corrente nominale di funzionamento	300 mA
Corrente per circuito ASi	max. 4 A
Capacità ASi Power24V <sup>(1)</sup>	si
<b>AUX</b>	
Tensione di funzionamento	–
Consumo di corrente max	–
<b>Visualizzazione</b>	
LCD	indirizzi ASi e messaggi di errori in descrizione in chiaro
LED power (verde)	tensione ASi presente
LED net (verde)	comunicazione Ethernet attivo
LED config error (rosso)	errore di configurazione
LED U ASi (verde)	tensione ASi o.k.
LED ASi active (verde)	funzionamento ASi normale
LED prg enable (verde)	configurazione automatica degli indirizzi attivata
LED prj mode (giallo)	modo di progettazione attivo
LED AUX (verde)	–
LEDs SI1 ... SI6 (giallo)	–
LEDs SO1 ... SO6 (giallo)	–
<b>Specifiche UL (UL61010)</b>	
In generale	Il marchio UL non comprende il controllo di sicurezza da parte di Underwriters Laboratories Inc.

# Gateway ASi-5/ASi-3 EtherNet/IP + Modbus TCP con monitor di sicurezza ASi-5/ASi-3 integrato

<b>Cod. art.</b>	<b>BWU3978</b>
<b>Ambiente</b>	
Norme applicate	EN 60529 EN 61000-6-2 EN 61000-6-4 EN 62061, SIL 3 EN 61508, SIL 3 EN ISO 13849-1, PL <sub>e</sub>
Altitudine operativa	max. 2000 m
Temperatura ambiente	-25 °C ... +55 °C (senza condensa)
Temperatura di immagazzinamento	-25 °C ... +85 °C
Custodia	acciaio inox, per montaggio su guida DIN
Grado di inquinamento	2
Categoria di sovratensione	III
Grado di protezione	IP20
Condizioni di umidità	secondo EN 61131-2
Sollecitazioni a urto e a vibrazione ammissibili	secondo EN 61131-2
Tensione di isolamento	≥500 V
Peso	800 g
Dimensioni (larghezza / altezza / profondità in mm)	85 / 120 / 106

**(1) ASi Power24V**

Tutti i gateway in questo gruppo sono Power24V ASi compatibili ciò significa che tutti i dispositivi si devono collegare direttamente a un'alimentazione a 24 V (PELV) per funzionare. I gateway sono ottimizzati con bobine integrate per i disaccoppiamenti dati e contiene anche fusibili auto-reset regolabili per l'uso sicuro anche di alimentazioni potenti a 24 V.

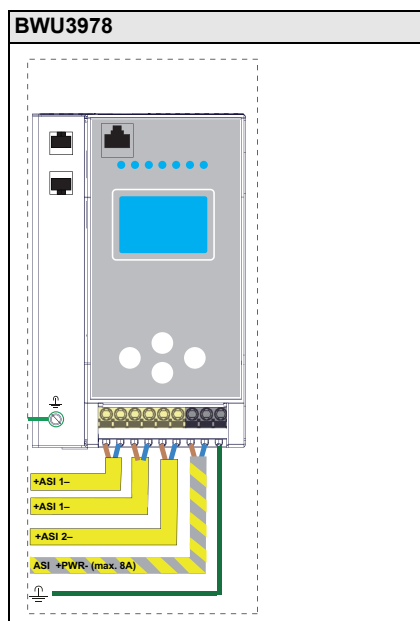
## Regole di cablaggio per connessione ASi e alimentazione

	<b>Morsetti push-in, 2 / 3 / 4 poli (passo 5 mm)</b>
<b>Dati generali</b>	
Sezione nominale	2,5 mm <sup>2</sup>
<b>Dati di collegamento</b>	
Sezione conduttore rigido	0,2 ... 2,5 mm <sup>2</sup>
Sezione conduttore flessibile	0,2 ... 2,5 mm <sup>2</sup>
Sezione conduttore flessibile, con puntera	senza collare in plastica: 0,25 ... 2,5 mm <sup>2</sup>
	con collare in plastica: 0,25 ... 2,5 mm <sup>2</sup>
2 conduttori con stesso diametro, flessibili con capocorda TWIN	con collare in plastica: 0,5 ... 1,5 mm <sup>2</sup>
Sezione trasversale conduttore AWG	24 ... 14
Denudazione del conduttore	10 mm

	<b>BWU3978</b>
<b>Disaccoppiamento dei dati integrato nel gateway</b>	•
<b>Misura della corrente degli circuiti ASi</b>	•
<b>Fusibili regolabili auto-ripristinati</b>	•
<b>Controllo dispersioni a terra altro cavo ASi e cavo del sensore</b>	•
<b>Alimentazione economica di 2 circuiti ASi da 1 alimentatore</b>	•

## Gateway ASi-5/ASi-3 EtherNet/IP + Modbus TCP con monitor di sicurezza ASi-5/ASi-3 integrato

Collegamenti: Gateway + monitor di sicurezza:



### Accessori:

- Estensioni contatti sicuri, 1 o 2 canali indipendenti (cod art. BWU2548 / BWU2539)
- Chip card per la memorizzazione dei dati di configurazione e dati aggiuntivi (cod. art. BW4785)
- Bihl+Wiedemann Safety Suite - Software di sicurezza per la configurazione, la diagnostica e la messa in servizio (cod. art. BW2916)
- Alimentatori, p.es.: Alimentatore 30 V, 4 A, monofase (cod. art. BW4218), alimentatore 30 V, 8 A, monofase (cod. art. BW4219), alimentatore 30 V, 8 A, trifase (cod. art. BW4220), alimentatore 30 V, 16 A, monofase (cod. art. BW4221), alimentatore 30 V, 16 A, trifase (cod. art. BW4222) (si possono trovare alimentatori supplementari [www.bihl-wiedemann.de/it/prodotti/accessori/alimentatori](http://www.bihl-wiedemann.de/it/prodotti/accessori/alimentatori))
- Simulatore Master EtherNet/IP Plus, licenza annuale (cod. art. BW4693)