

# Passerelle ASi-5/ASi-3 EtherCAT avec moniteur de sécurité ASi-5/ASi-3 intégré

**ASi-5 – Bien plus de données, un temps de cycle comparable aux solutions Ethernet**

**Compatible avec toutes les générations ASi**

**Le moniteur de sécurité supporte ASi-5 Safety et ASi-3 Safety**

**Communication de sécurité via Safe Link**

**1 maître ASi-5/ASi-3, dispositif EtherCAT**

**Interface OPC UA et REST API pour les applications IIoT**

**Serveur web intégré pour faciliter le diagnostic et la maintenance**

**Contrôleur de vitesse/d'arrêt de sécurité**

**Applications jusqu'à la catégorie 4/PLe/SIL 3**

**Carte mémoire pour l'enregistrement des données de configuration et données additionnelles**



(figure similaire)



Figure	Interface, bus de terrain	Communication de sécurité	Entrées de sécurité <sup>(1)</sup>	Sorties de sécurité SIL 3, cat. 4	ASi-5/ASi-3	ASi Safety	Nombre de circuits ASi, nombre de maître ASi <sup>(2)</sup>	Découplage intégré, mesure du courant ASi dans la passerelle <sup>(3)</sup>	Interface de configuration et de diagnostic <sup>(4)</sup>	N° art.
	EtherCAT, OPC UA	Safe Link	–	–	compatible avec ASi-5 + ASi-3	compatible avec ASi-5 Safety et ASi-3 Safety	1 circuit ASi, 1 maître ASi-5/ASi-3	oui, 4 A/circuit ASi max	Diagnostic Ethernet	<b>BWU3982</b>

**(1) Entrées de sécurité**

Les entrées de sécurité peuvent être configurées sur 1 ou 2 canaux, en fonction de l'application souhaitée ou du niveau PL et SIL. Convient pour les applications jusqu'à la catégorie 4/PLe/SIL3.

**(2) Nombre de circuits ASi, nombre de maître ASi**

**"Maître simple":** 1 circuit ASi, 1 maître ASi-5/ASi-3.

**(3) Découplage intégré, mesure du courant ASi dans la passerelle**

**"oui, 4 A/circuit ASi max.":** Découplage des données intégré dans la passerelle. Alimentation économique de 2 faisceaux ASi avec une unique alimentation (également possible avec plusieurs passerelles Simple maître). Fonctionne également en 24 V standard avec longueurs courtes de câble.

**(4) Interface de configuration et de diagnostic**

**"Diagnostic Ethernet":** Accès au maître ASi et au moniteur de sécurité à l'aide d'un logiciel Bihl+Wiedemann via l'interface Ethernet de diagnostic.

La dernière version du fichier de configuration du dispositif de la passerelle est disponible à la rubrique "Downloads" du dispositif correspondant.

# Passerelle ASi-5/ASi-3 EtherCAT avec moniteur de sécurité ASi-5/ASi-3 intégré

N° art.	BWU3982
<b>Interface de bus de terrain</b>	
Type	EtherCAT RJ-45 selon IEEE 802.3
Temps de transmission	100 MBaud
Communication de sécurité	–
Interface IT	–
Emplacement pour carte	carte mémoire (BW4785) pour le stockage des données de configuration et données additionnelles
<b>Interface de diagnostic</b>	
Type	Ethernet, RJ-45 selon IEEE 802.3
Temps de transmission	10/100 MBaud half-duplex / full-duplex
Interface IT	serveur OPC UA, serveur web, REST API
Communication de sécurité	communication de sécurité Safe Link
<b>ASi</b>	
Spécification ASi	ASi-5 + ASi-3
Temps de cycle	<b>Temps de cycle ASi-5 (constante):</b> 1,27 ms pour 384 bits des données d'entrée + 384 bits des données de sortie <b>Temps de cycle ASi-3 (variable):</b> 150 µs * (nombre de participants ASi-3 + 2)
ASi Safety	compatible avec ASi-5 Safety et ASi-3 Safety
Tension d'utilisation	30 V <sub>DC</sub> (20 ... 31,6 V) (tension TBTP)
Alimentation	300 mA
Capacité ASi Power24V <sup>(1)</sup>	oui
<b>AUX</b>	
Tension d'utilisation	–
Curant consommé max.	–
<b>Visualisation</b>	
LCD	menu, adresses ASi et messages d'erreur en texte clair
LED power (verte)	tension ASi o.k.
LED ect run (verte)	communication EtherCAT active
LED config error (rouge)	erreur de configuration
LED U ASi (verte)	tension ASi présente
LED ASi active (verte)	ASi en fonctionnement normal
LED prg enable (verte)	configuration automatique des adresses activée
LED prj mode (jaune)	mode de configuration actif
LED AUX (verte)	–
LEDs SI1 ... SI6 (jaune)	–
LEDs SO1 ... SO6 (jaune)	–
<b>Spécifications UL (UL508)</b>	
Généralités	le symbole UL ne comprend pas le contrôle de sécurité effectué par Underwriters Laboratories Inc.

# Passerelle ASi-5/ASi-3 EtherCAT avec moniteur de sécurité ASi-5/ASi-3 intégré

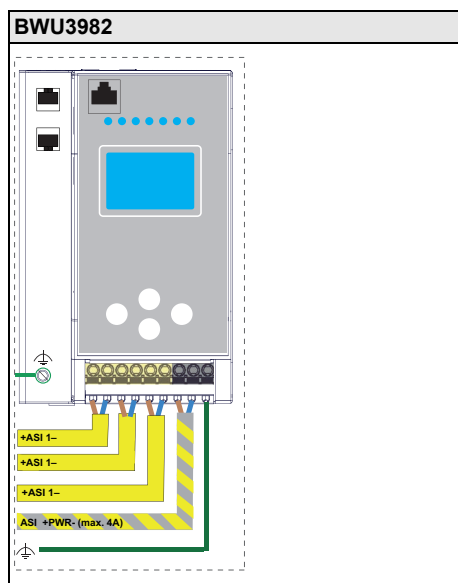
<b>N° art.</b>	<b>BWU3982</b>
<b>Environnement</b>	
Normes appliquées	EN 62026-2 EN 60529 EN 61000-6-2 EN 61000-6-4 EN 61131-2 EN 62061, SIL 3 EN 61508, SIL 3 EN ISO 13849-1, PL e EN ISO 13849-2
Altitude d'utilisation	max. 2000 m
Température ambiante	-25 °C ... +55 °C (sans condensation)
Température de stockage	-25 °C ... +85 °C
Boîtier	acier inox, pour montage sur rail DIN
Degré de pollution	2
Indice de protection	IP20
Tenue à l'humidité	selon EN 61131-2
Tenue aux vibrations et aux chocs	selon EN 61131-2
Tension d'isolation	≥500 V
Poids	800 g
Dimensions (L / H / P en mm)	85 / 120 / 106

**(1) ASi Power24V**

Les passerelles de cette groupe sont compatible ASi Power24V. Ce qui signifie que toutes peuvent être alimentées simplement en 24 V (TBTP). Les passerelles sont optimisées avec des bobines de découplage des données et des fusibles ajustables auto-réarmables pour un usage sécurisé même avec des alimentations 24V puissantes

	<b>BWU3982</b>
<b>Découplage des données intégré dans la passerelle</b>	•
<b>Mesure du courant dans le bus ASi</b>	•
<b>Fusibles à réarmement automatique ajustables</b>	•
<b>Contrôle des défauts de terre ASi qui distingue câble ASi et le câble du capteurs</b>	•
<b>Alimentation économique de 2 faisceaux ASi avec une unique alimentation</b>	•

**Raccordements: Passerelle + Moniteur de sécurité**



## Passerelle ASi-5/ASi-3 EtherCAT avec moniteur de sécurité ASi-5/ASi-3 intégré



### Accessoires:

- Extension de contacts de sécurité, 1 o 2 canaux indépendants (n° art. BWU2548 / BWU2539)
- Carte mémoire pour l'enregistrement des données de configuration et données additionnelles (n° art. BW4785)
- Bihl+Wiedemann Safety Suite - Logiciel de sécurité pour la configuration, le diagnostic et la mise en service (n° art. BW2916)
- Alimentations, p.ex.: Alimentation 30 V, 4 A, monophasée (n° art. BW4218), Alimentation 30 V, 8 A, monophasée (n° art. BW4219), Alimentation 30 V, 8 A, triphasée (n° art. BW4220), alimentation 30 V, 16 A, monophasée (n° art. BW4221), alimentation 30 V, 16 A, triphasée (n° art. BW4222) (vous trouvez plus des alimentations sous [www.bihl-wiedemann.de/fr/produits/accessoires/alimentations](http://www.bihl-wiedemann.de/fr/produits/accessoires/alimentations))