

## Principe de montage simple


- par vis de fixation
- adapté aux profilés de 40 mm

## boutons poussoirs lumineux (rouge/vert/bleu)



(figure similaire)



Figure	Interrupteurs/Boutonnerie	Lumineux	Montage	N° art.
	Module à boutons poussoirs lumineux	rouge/vert, bleu	2 trous pour vis de fixation	<b>BW3476</b>

N° art.	BW3476
<b>Données générales</b>	
Type d'appareil	Module à boutons poussoirs lumineux
<b>Raccordement</b>	
Raccordements	M12
<b>ASi</b>	
Profil	S-7.A.7, ID1=7 (fixé)
Adresse	1 adresse AB
Profil maître nécessaire	≥M4
De spécification ASi	3.0
Tension d'utilisation	18 ... 31,6 V
Courant consommé max.	< 80 mA
<b>Visualisation</b>	
LED (verte)	DO2
LED (rouge)	DO3
LED (bleu)	DO0
<b>Robustesse</b>	
Robustesse	–
Résistance aux chocs	selon EN 60068-2-27
Résistance aux vibrations	selon EN 60068-2-6
Résistance atmosphérique	selon EN 60068-2
<b>Spécifications UL (UL508)</b>	
Protection externe	Une alimentation isolée avec une tension au secondaire de $\leq 30 V_{DC}$ doit être sécurisée par un fusible de 3 A. Celui-ci est nécessaire lorsqu'on utilise une alimentation de catégorie 2.
Généralités	le symbole UL ne comprend pas le contrôle de sécurité effectué par Underwriters Laboratories Inc.

<b>N° art.</b>	<b>BW3476</b>
<b>Environnement</b>	
Normes appliquées	EN 61 000-6-2 EN 61 000-6-4 EN 62026-2 EN 60529
Altitude d'utilisation	max. 2000 m
Température ambiante	0 °C ... +70 °C
Température de stockage	-25 °C ... +85 °C
Degré de pollution	2
Indice de protection	IP54
Profondeur d'installation	–
Type de fixation	montage sur rail ou par vis
Contacts	contacts dorés, pour la commutation fiable à 100%
Affectation des contacts	contact normalement ouvert, 1 contact normalement ouvert par bouton
Résistance aux chocs min.	100 N
Diamètre du bouton	–
Durée de vie min. (nombre de manœuvres)	1.000.000
Dimensions (L / H / P en mm)	123 / 42 / 38

### BW3476:

		DO3	DO2	DO1	DO0	DI1	DI0
Bouton du haut		rouge	vert	–	–	•	–
Bouton du bas		–	–	–	bleu	–	•

### Affectation des broches

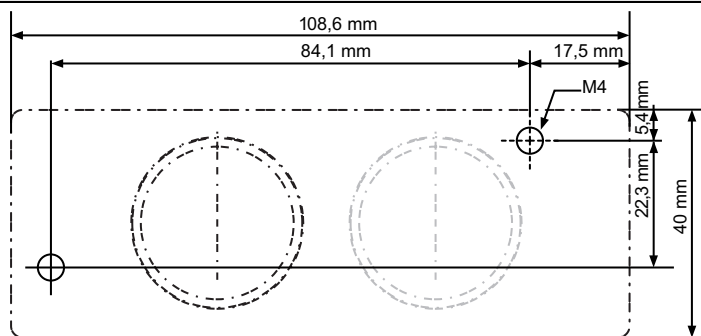
<b>Connexions</b>					
N° art.	Pin1	Pin2	Pin3	Pin4	
BW3476	ASi+	n.c.	ASi-	n.c.	

### Dimensions:

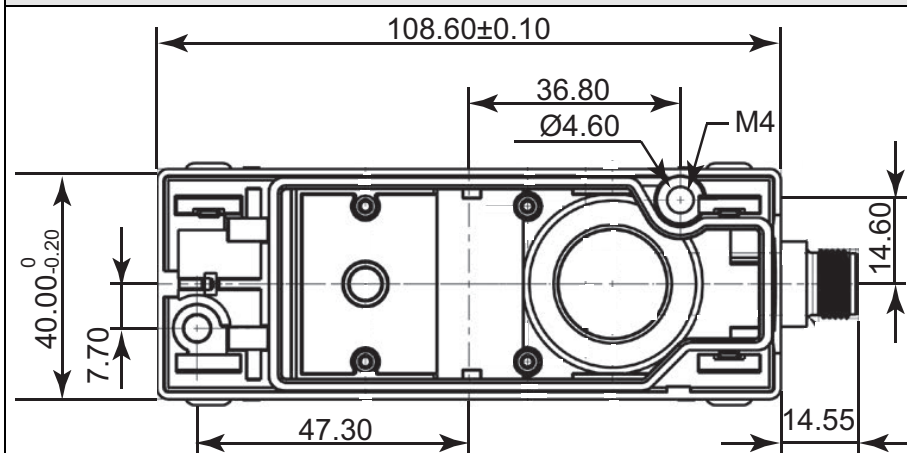
<b>BW3476</b>	

## Schéma de perçage pour le montage direct par vis:

BW3476

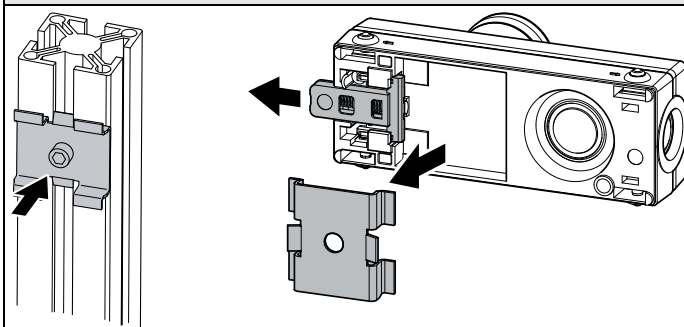


En alternative au montage par écrou de rainure, l'embase du boîtier peut aussi être vissé directement. Recommandation : vis M4 (diamètre du trou de fixation : 4,6 mm).



## Image pour montage sur rail:

BW3476



## Accessoires:

- Répartiteur passif ASi à 1 x connecteur femelle M12, 5 pôles, prof. 30 mm, IP67 (N° art. BWU1239)
- Répartiteur passif ASi/AUX à 1 x connecteur femelles M12, 5 pôles, prof. 28 mm, IP67 (N° art. BW3803)
- Console d'adressage ASi-5/ASi-3 (N° art. BW4925)