



1/2024

## ASi-5- och ASi-highlights från Bihl+Wiedemann

### ASi-5 räknarmodul nu även som aktiv distributör

Portföljen med ASi-5-räknarmoduler från Bihl+Wiedemann består för närvarande av olika varianter i skyddsklass IP20 och IP67, var och en med fyra digitala räknaringångar som kan konfigureras och parametreras individuellt. En nyhet är räknarmodulen ASi-5 BWU4996, en aktiv distributör med en platt design (35 mm djup) som är perfekt för installation i kabelkanaler. Modulen är utrustad med två digitala räknaringångar som individuellt kan konfigureras och parametreras som två tvåkanaliga eller två enkanaliga ingångar.

Alla ASi-5-räknarmoduler i sortimentet arbetar med räknarfrekvenser på upp till maximalt 250 kHz och möjliggör även anslutning av puls-räknare och pulssensor (24 V). Förutom flexibiliteten i användningen av modulerna - tack vare den individuella parametreringen och den drastiskt minskade kabeldragningen i fält som är typisk för ASi - säkerställer ytterligare funktioner att många olika applikationer kan lösas kostnadseffektivt med ASi-5-räknarmodulerna. Användaren kan nu välja mellan ett 32-bitars värdeområde och en snabb överföring av två eller fyra oberoende 16-bitars räknarvärden på bara 1,27 ms. Och förutom olika räknefunktioner kan nu även frekvens- och periodlängdsmätningar med och utan filtrering utföras, vilket möjliggör till exempel enkel styckräkning, positioneringsuppgifter eller hastighetsmätningar.

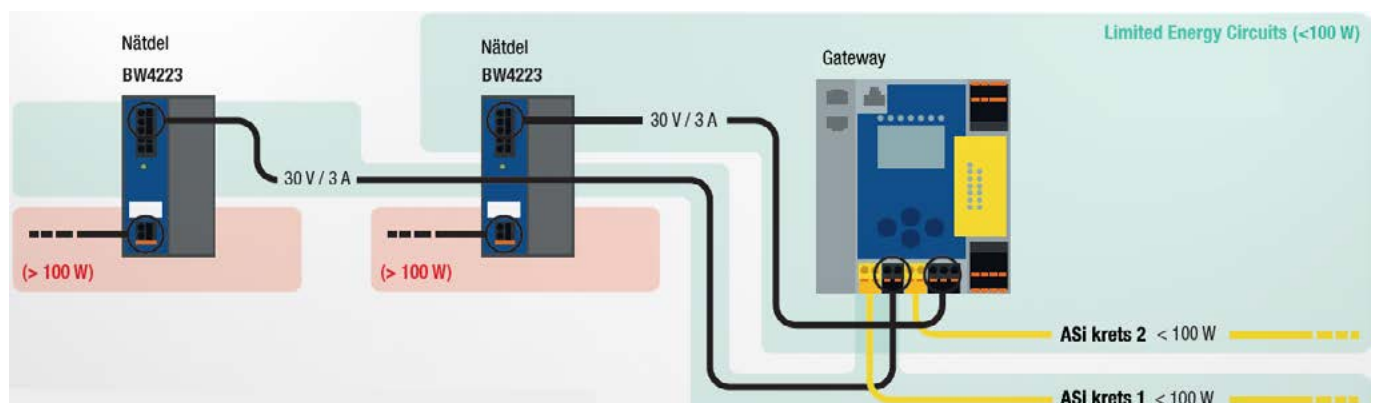


## UL-lösningar från BiHl+Wiedemann

Tillverkare från andra länder som vill exportera system till den nordamerikanska marknaden måste uppfylla lokala bestämmelser som skiljer sig väsentligt från de europeiska IEC-standarderna. I praktiken är UL-certifiering av systemet på plats avgörande.

Helst ska alla komponenter som används redan vara UL-certifierade. Det är ofta nödvändigt att säkerställa överensstämmelse med de effektbegränsningar som är förknippade med NEC Class 2/Limited Energy Circuit. De moderna ASI-lösningarna från BiHl+Wiedemann - som består av ASI-5/ASI-3-gateways och 30 V strömförsörjningsenheter - är alla UL-certifierade. NEC Class 2-strömförsörjningsenheter eller UL-certifierade effektbegränsningsmoduler finns tillgängliga för att uppfylla effektbegränsningen.

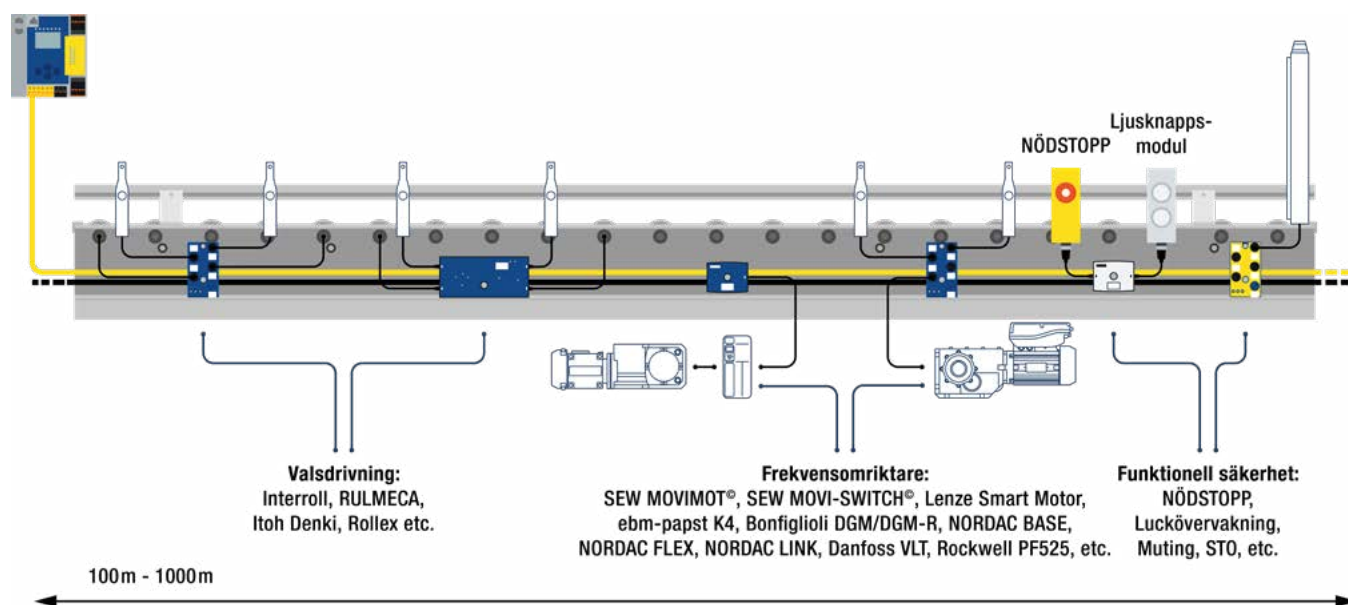
Små applikationer med endast en ASI-krets med maximalt 4 A kan enkelt realiseras i enlighet med UL genom att använda en 30 V strömförsörjningsenhet BW4223 (UL-certifierad, NEC klass 2) begränsad till 100 W, utöver ASI-5/ASI-3-fältbusgateway för strömförsörjningen. Om det krävs mer än en ASI-krets rekommenderar vi en ASI-5/ASI-3-gateway med två ASI-kretsar och integrerad frikoppling, optimerad för 2 x Limited Energy Circuit - t.ex. BWU3830 för PROFINET eller BWU3947 för EtherNet/IP - samt två 30 V BW4223-strömförsörjningsenheter. Användning av en effektbegränsningsmodul krävs inte för detta.



## Portföljen med ASi-5- och ASi-3-drivlösningar för motoriserade valsar, DC-motorer och frekvensomriktare fortsätter att växa

Bihl+Wiedemann har redan ett omfattande utbud av motormoduler för en mängd olika drivlösningar med ASi-5 för styrning av motoriserade valsar, DC-motorer och frekvensomformare. Och portföljen fortsätter att växa. ASi-5 motormodul BWU4416 med skyddsklass IP67 kan användas för att aktivera en SEW MOVIMOT. Modulen är utrustad med fyra M12-kabeluttag vardera och har dessutom sex digitala ingångar för anslutning av sensorer.

Ingångarna och motorn matas från AUX, vilket ger högre effekt vid ingångarna. För applikationer där mindre komplexa funktioner måste realiseras kostnadseffektivt erbjuder Bihl+Wiedemann också ett brett utbud av ASi-3 motormoduler för många drivenheter i olika versioner.



### ASi-5 Modul för säkerhetsmuting BWU4411

Med ASi-5 Safety Muting Module BWU4411 i IP67 från Bihl+Wiedemann kan olika mutinglösningar upp till SIL3/PLe enkelt realiseras, effektivt och betydligt mer kostnadseffektivt än med jämförbara Ethernet-baserade lösningar. Oavsett om det gäller cross muting eller sekventiell muting kan alla nödvändiga sensorer och säkerhetskomponenter anslutas flexibelt till ASi-5 Safety Muting Module BWU4411. Detta innebär att alla signaler som krävs för muting finns tillgängliga i en modul under en enda ASi-5-adress. Oanvända in- och utgångar kan t.ex. användas för att styra mutinglampor eller integrera tryckknappsmoduler. Som ett alternativ till bearbetning i säkerhetsmonitorn ASi kan alla relevanta signaler också vidarebefordras via säkra fältbussar - PROFI-safe, CIP Safety, FSoE eller openSAFETY.

Programvarusviten ASIMON360 innehåller certifierade mutingmoduler för bekväm parameterinställning för många applikationer. Komplex programmering i styrsystemet krävs inte. ASi-5 mutinglösningen från Bihl+Wiedemann är också imponerande ur ett kostnadsperspektiv. ASi-5 mutingmodulen BWU4411 är inte bara hela 60 % billigare än jämförbara Ethernet-baserade fältbusslösningar på marknaden, användaren sparar dessutom installations- och materialkostnader tack vare den enkla, snabba och felsäkra installationen med hjälp av piercingteknik.



### ASI-5-säkerhetsmoduler i IP20 och IP67

Förutom ASI-5 Safety Muting Module BWU4411 kan 12 varianter av ASI-5 Safety Input Modules täcka nästan alla branschrelevanta integrations- och applikationsscenarier tack vare kombinationen av säkra signaler och standardsignaler i en modul. Förutom de för närvarande tillgängliga ASI-5 säkerhetsingångsmodulerna i IP67 och IP20, var och en med 12 standardsignaler och två säkra ingångar för potentialfria kontakter, för OSSD eller för kombinationen potentialfri kontakt/OSSD, arbetar Bihl+Wiedemann på jämförbara lösningar för platsbesparande installation som PCB-moduler, till exempel i en maskinstyrpanel, och på något mer kompakta fältmoduler med fyra standardsignaler i IP67. Ytterligare säkerhetsmoduler för ASI-5 är också under utveckling.





## ASi-5 Safety Gateways med ASi-5/ASi-3 Safety Monitor

ASi-5 Safety är det perfekta komplementet till ASi Safety at Work när säkra signaler och standardsignaler behöver samlas in på fältet, säkra avancerade sensorer behöver anslutas, mer komplexa säkerhetsapplikationer behöver lösas, ett stort antal säkra bitar behöver överföras från olika deltagare eller diagnostik och ytterligare information behöver kunna utnyttjas. Tillsammans med ASi-5/ASi-3 Safety Gateways erbjuder Bihl+Wiedemann den perfekta lösningen för att integrera den nya säkerhetsgenerationen av AS-Interface, som är kompatibel med alla tidigare ASi-enheter och komponenter, så att denna körs parallellt på samma infrastruktur och därför enkelt kan integreras i befintliga applikationer. ASi-5/ASi-3-fältbusgateway med integrerad ASi-5/ASi-3-säkerhetsmonitor finns redan i olika versioner för PROFINET och EtherNet/IP, vissa med säker fältbus och lokala I/O.

På Hannovermässan utökas det befintliga sortimentet med ASi-5/ASi-3-gateways med integrerad ASi-5/ASi-3-säkerhetsmonitor, Safe Link, OPC UA och webbserver för Safety over EtherCAT (FSOE) för två ASi-kretsar (BWU3962) samt för EtherNet/IP+Modbus TCP, CIP Safety via EtherNet/IP, för en krets (BWU4006) och för två kretsar (BWU4007).

Även oberoende av ASi-5-säkerhetsapplikationer drar användarna direkt nytta av de nya gatewayarna, som har samma prisnivå som jämförbara modeller med ASi-3-säkerhetsmonitor: förutom de funktionella förbättringarna - särskilt från det moderna 16 gigabyte-chipkortet, på vilket ett komplett projekt nu kan sparas - inklusive säkerhets- och hårdvarukonfiguration, parameterdata för anslutna enheter och användarkommentarer från ASIMON360.



## Enkelt, flexibelt, kundanpassat, kostnadseffektivt: IO-Link-integration med ASi-5

Med ASi-5- och ASi-5-modulerna med integrerad IO-Link-master från Bihl+Wiedemann erbjuder anslutningen av IO-Link-enheter till kontrollnivån eller molnet ett antal fördelar. Med den fältbussberoende lösningen drar användarna inte bara nytta av den perfekta inbäddningen av IO-Link i ASi-5 och i de användarvänliga konfigurationsverktygen ASIMON360 och ASi Control Tools360, utan också av frihet i valet av topologi, minskad kabeldragning utan förmonterade kontakter och switchar, låg IP-hantering och ett smart strömförsörjningskoncept.

Och viktigast av allt: de sänker sina kostnader. ASi-5-moduler med integrerad IO-Link-master är nämligen i allmänhet inte bara betydligt billigare än Ethernet-fältbusmoduler eller IO-Link-hubbar, de är också tillgängliga efter behov. För användning på fältet finns ett nivåuppdelat utbud av varianter med en, två och fyra IO-Link-portar i klass A och klass B samt åtta IO-Link-portar i klass A. Dessa kompletteras av en OEM-modul och styrskåpsmoduler med konfigurerbare anslutningar för fyra IO-Link-portar, varvid ASi-5-styrskåpsmodul BWU4775 även har fyra analoga ingångar (4 ... 20 mA) tillgängliga. Det innebär att användaren alltid får och betalar för exakt den anslutningsmodul med den utrustning som han/hon verkligen behöver.

