



1/2024

## ASi-5 og ASi-highlights fra Bihl+Wiedemann

### ASi-5 tællermodul fås nu også som aktiv distributør

Porteføljen af ASi-5-tællermoduler fra Bihl+Wiedemann består i øjeblikket af forskellige varianter i beskyttelsesklasse IP20 og IP67, hver med fire digitale tællerindgange, der kan konfigureres og parametres individuelt. En ny tilføjelse er ASi-5-tællermodulet BWU4996, en aktiv distributør med et fladt design (35 mm dyb), der er perfekt til installation i kabelkanaler. Modulet er udstyret med to digitale tællerindgange, der kan konfigureres og parametres individuelt som to-kanals eller to en-kanals indgange.

Alle ASi-5-tællermoduler i serien arbejder med tællerfrekvenser op til maksimalt 250 kHz og giver også mulighed for tilslutning af impulstællere og enkodere (24 V). Ud over fleksibiliteten i brugen af modulerne takket være den individuelle parametring og den drastisk reducerede ledningsføring i felten, der er typisk for ASi, sikrer yderligere funktioner, at mange forskellige applikationer kan løses omkostningseffektivt med ASi-5-tællermodulerne.

Brugeren kan nu vælge mellem et 32-bit værdiområde og en hurtig overførsel af to eller fire uafhængige 16-bit tællerværdier på kun 1,27 ms. Ud over forskellige tællerfunktioner kan der nu også udføres frekvens- og periodevarighedsmålinger med og uden filtrering, hvilket f.eks. muliggør simpel stykgodstælling, positioneringsopgaver eller hastighedsmålinger.

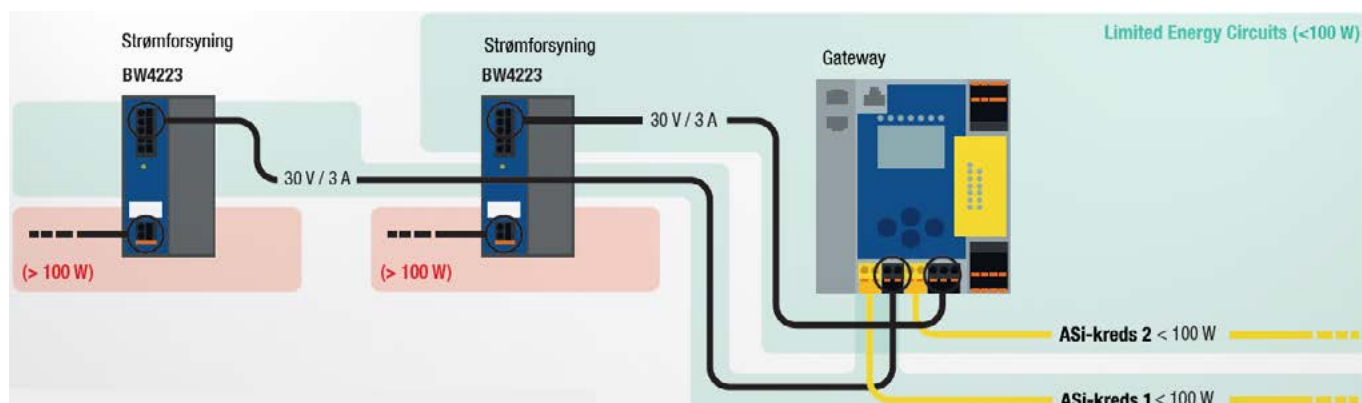


## UL-løsninger fra Bihl+Wiedemann

Producenter fra andre lande, der ønsker at eksportere systemer til det nordamerikanske marked, skal opfylde lokale bestemmelser, der adskiller sig fundamentalt fra de europæiske IEC-standarder. I praksis er UL-certificering af systemet på stedet afgørende.

Ideelt set bør alle anvendte komponenter allerede være UL-certificerede. Det er ofte nødvendigt at sikre overholdelse af de strømbegrænsninger, der er forbundet med NEC Class 2/Limited Energy Circuit. De moderne ASI-løsninger fra Bihl+Wiedemann – bestående af ASi-5/ASi-3 gateways og 30 V strømforsyningsenheder – er alle UL-certificerede. NEC Class 2-strømforsyninger eller UL-certificerede strømbegrænsningsmoduler er tilgængelige for at opfylde strømbegrænsningen.

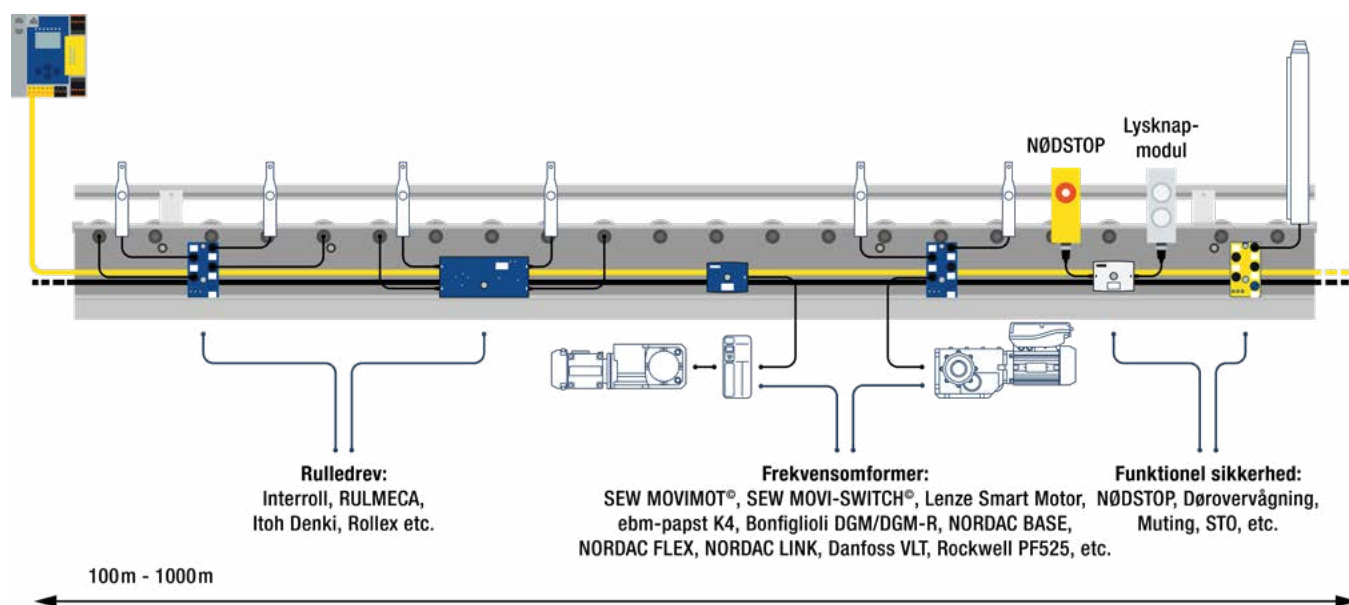
Små applikationer med kun ét ASi-kredsløb med maksimalt 4 A kan nemt realiseres i overensstemmelse med UL ved at bruge en 30 V strømforsyningsenhed BW4223 (UL-certificeret, NEC klasse 2) begrænset til 100 W ud over ASi-5/ASi-3 feltbusgatewayen til strømforsyningen. Hvis der er brug for mere end ét ASi-kredsløb, anbefaler vi at bruge en ASi-5/ASi-3-gateway med to ASi-kredsløb og integreret afkobling, optimeret til 2 x Limited Energy Circuit – f.eks. BWU3830 til PROFINET eller BWU3947 til EtherNet/IP – samt to 30 V BW4223-strømforsyninger. Det er ikke nødvendigt at bruge et strømbegrænsningsmodul til dette.



## Porteføljen af ASi-5- og ASi-3-drevløsninger til motoriserede ruller, DC-motorer og frekvensomformere vokser fortsat

Bihl+Wiedemann har allerede et omfattende udvalg af motormoduler til en række forskellige drevløsninger med ASi-5 til styring af motoriserede ruller, DC-motorer og frekvensomformere. Og porteføljen fortsætter med at vokse. ASi-5-motormodul BWU4416 med IP67-beskyttelse kan bruges til at styre et SEW MOVIMOT-drev. Modulet er udstyret med fire M12-kabelstik hver og har også seks digitale indgange til tilslutning af sensorer.

Indgangene og motoren forsynes fra AUX, hvilket resulterer i højere effekt ved indgangene. Til applikationer, hvor mindre komplekse funktioner skal realiseres omkostningseffektivt, tilbyder Bihl+Wiedemann også et bredt udvalg af ASi-3 motormoduler til mange drev i forskellige versioner.



### ASi-5 Safety Muting-modul BWU4411

Med ASi-5 Safety Muting-modulet BWU4411 i IP67 fra Bihl+Wiedemann kan forskellige muting-løsninger op til SIL3/PLe realiseres enkelt, effektivt og betydeligt mere omkostningseffektivt end med sammenlignelige Ethernet-baserede løsninger. Uanset om der er tale om cross muting eller sekventiel muting, kan alle nødvendige sensorer og sikkerhedskomponenter tilsluttes fleksibelt til ASi-5 Safety Muting-modulet BWU4411. Det betyder, at alle de signaler, der kræves til muting, er tilgængelige i ét modul under en enkelt ASi-5-adresse. Ubrugte indgange og udgange kan f.eks. bruges til at styre mutinglys eller integrere trykknappmoduler. Som et alternativ til behandling i ASi-sikkerhedsmonitoren kan alle relevante signaler også videresendes via sikre feltbusser – PROFIsafe, CIP Safety, FSoE eller openSAFETY.

ASIMON360-softwarepakken indeholder certificerede muting-moduler til nem parameterindstilling til mange applikationer. Komplex programmering i styresystemet er ikke påkrævet. ASi-5 muting-løsningen fra Bihl+Wiedemann er også imponerende set fra et omkostningssperspektiv. ASi-5 muting-modulet BWU4411 er ikke kun godt 60 % billigere end sammenlignelige Ethernet-baserede feltbusløsninger på markedet; brugeren sparer også installations- og materialeomkostninger takket være den enkle, hurtige og fejlsikre installation ved hjælp af perforeringsteknologien.



### ASI-5 Safety Module i IP20 og IP67

Ud over ASI-5 Safety Muting Module BWU4411 kan 12 varianter af ASI-5 Safety-indgangsmodule i fremtiden dække næsten alle brancherelevante integrations- og applikationsscenarier takket være kombinationen af sikre signaler og standard signaler i ét modul. Ud over de aktuelt tilgængelige ASI-5 Safety-indgangsmodule i IP67 og IP20, hver med 12 standard signaler og to sikre indgange til potentialfri kontakter, til OSSD'er eller til kombinationen potentialfri kontakt/OSSD, arbejder Bihl+Wiedemann på sammenlignelige løsninger til pladsbesparende installation som PCB-moduler, for eksempel i et maskinkontrolpanel, og på lidt mere kompakte feltmoduler med fire standard signaler i IP67. Yderligere ASI-5 Safety-moduler er også under forberedelse.



## ASi-5 Safety Gateways med ASi-5/ASi-3 Safety Monitor

ASi-5 Safety er det perfekte supplement til ASi Safety at Work, når sikre signaler og standardsignaler skal indsamles i felten, sikre high-end sensorer skal forbindes, mere komplekse sikkerhedsapplikationer skal løses, et stort antal sikre bits skal overføres fra forskellige deltagere eller diagnostisk og yderligere information skal udnyttes. Med ASi-5/ASi-3 Safety Gateways tilbyder Bihl+Wiedemann den perfekte løsning til at integrere den nye Safety-generation af AS-Interface, som er kompatibel med alle tidligere ASi-enheder og -komponenter, kører parallelt på den samme infrastruktur og derfor nemt kan integreres i eksisterende applikationer.

ASi-5/ASi-3 fieldbus gateways med integreret ASi-5/ASi-3 safety monitor fås allerede i forskellige versioner til PROFINET og Ethernet/IP, nogle med sikker fieldbus og lokale I/O'er.

På Hannover-messen udvides det eksisterende sortiment med ASi-5/ASi-3-gateways med integreret ASi-5/ASi-3-sikkerhedsmonitor, Safe Link, OPC UA og webserver til Safety over EtherCAT (FSoE) til ASi-kredsløb (BWU3962) og til Ethernet/IP+Modbus TCP, CIP Safety via EtherNet/IP, til et kredsløb (BWU4006) og til to kredsløb (BWU4007).

Selv uafhængigt af ASi-5 Safety-applikationer drager brugerne direkte fordel af de nye gateways, som har samme prisniveau som sammenlignelige modeller med ASi-3-sikkerhedsmonitor: ud over de funktionelle forbedringer, især fra det moderne 16 gigabyte chipkort, hvor et komplet projekt nu kan gemmes – inklusive sikkerheds- og hardwarekonfiguration, parameterdata for tilsluttede enheder og brugerkommentarer fra ASIMON360.



## Enkel, fleksibel, skræddersyet, omkostningseffektiv: IO-Link-integration med ASi-5

Med ASi-5- og ASi-5-modulerne med integreret IO-Link-master fra Bihl+Wiedemann giver tilslutningen af IO-Link-enheder til kontrolniveauet eller skyen en række fordele. Med den feltbusuafhængige løsning drager brugerne ikke kun fordel af den perfekte indlejring af IO-Link i ASi-5 og i de brugervenlige konfigurationsværktøjer ASIMON360 og ASi Control Tools360, men også af frihed i valget af topologi, reduceret kablingsarbejde uden formonterede stik og switches, lav IP-administrationsindsats og et smart strømforsyningskoncept.

Og vigtigst af alt: De sparer omkostninger. Det skyldes, at ASi-5-moduler med en integreret IO-Link-master generelt ikke bare er betydeligt billigere end Ethernet-feltbusmoduler eller IO-Link-hubs, de er også tilgængelige efter behov. Et fint graderet udvalg af varianter med en, to og fire IO-Link-porte i klasse A og B samt otte IO-Link-porte i klasse A er tilgængelige til brug i felten. Disse suppleres af et OEM-modul og styreskabsmoduler med konfigurerbare tilslutninger til fire IO-Link-porte, hvor ASi-5 styreskabsmodul BWU4775 også har fire analoge indgange (4 ... 20 mA). Det betyder, at brugeren altid modtager og betaler for præcis det forbindelsesmodul med det udstyr, som der virkelig er brug for.

