



AS-Interface Master News (08/2024)

Åttaportars master förenar snabb standard-E/A och IO-Link

Vill du hädanefter kunna **överföra standard signaler så snabbt som möjligt** och samtidigt använda IO-Link? Använd då helt enkelt vår **IO-Link-master** som erbjuds med **1, 2, 4 respektive 8 portar**: Vid motsvarande konfiguration kan dessa överföra samtliga **standardsignaler upp till 16 E/A på endast 1,27 ms** – oberoende av hur många byte IO-Link-data som överförs samtidigt. Varje enskild M12-dosa har två signaler som kan konfigureras som två E/A-signaler eller en E/A- och IO-Link-kommunikationssignal.

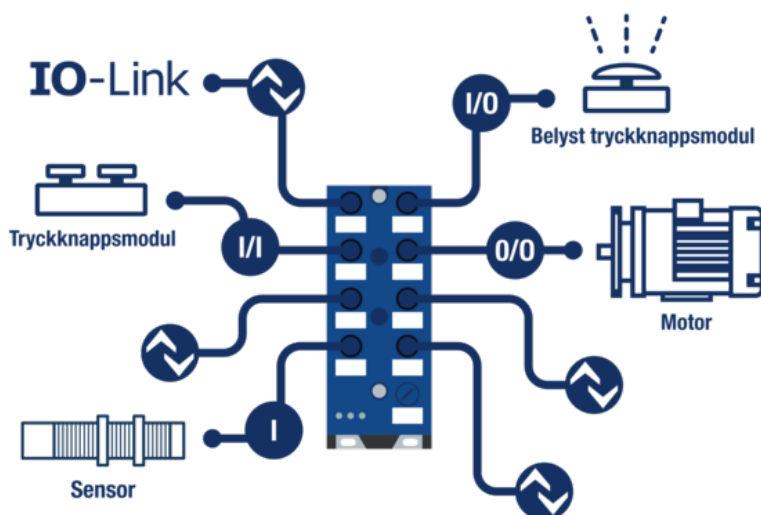


Bild: Tack vare portarnas flexibla konfiguration krävs inga ytterligare standarddigitalmoduler – vilket visas här genom 8-portars IO-Link-master [BWU4386](#).

Fördelar med IO-Link hos Bihl+Wiedeman

- **Omfattande fältbussberoende** – Vår lösning lämpar sig för alla **fältbussystem**, t. ex. för PROFINET, EtherNet/IP, EtherCAT, Sercos samt POWERLINK.
- **Enkel konfiguration** – IO-Link har bäddats in perfekt i **ASi-5** - samt vår användarvänliga **datorprogramvara**. Vår nya **instruktionsvideo** visar hur lätt du konfigurerar.
- **Spara in på IO-hubbar** – När extra många E/A-signaler ska överföras lönar sig våra ASi-5 16 E/A-moduler, t.ex. [BWU4230](#). På så sätt slipper du införskaffa IO-Link-mastern samt ytterligare anslutningskablar.
- **Smart koncept för kabeldragning** – IO-Link-enheter, standardsensorer samt säkerhetsmoduler ansluts alla med hjälp av piercingteknik på en enda tvåtråders ledning. Eftersom inga kontakter eller förinstallerade kablar krävs sparar du även värdefulla resurser.

- **Sänkta totalkostnader** – Våra IO-Link-master med 4 portar är till exempel cirka 50 % billigare än jämförbara moduler från andra tillverkare. [Här kommer du till vår stora kostnadsjämförelse.](#)

 [Mer information](#)



Har du några frågor om våra produkter och lösningar?

Vi ger dig gärna personlig rådgivning.

 **+45-70 27 60 20**



[Abmeldelink](#) | [unsubscribe](#) | [Lien de désinscription](#) | [Anular suscripción](#) | [Link di cancellazione](#)
[Impressum](#) | [Datenschutz](#)