



AS-Interface Master News (08/2024)

El maestro de 8 puertos combina E/S estándar rápidas con IO-Link

¿Necesita **transmitir señales estándar** lo más rápido posible de ahora en adelante y utilizar IO-Link al mismo tiempo? En ese caso, emplee simplemente uno de nuestros **maestros IO-Link**, que ofrecemos variantes en **1, 2, 4 y 8 puertos**: si se configuran correspondientemente, pueden transmitir todas las **señales estándar de hasta 16 E/S en solo 1,27 ms**, independientemente de cuántos bytes de datos IO-Link se transmitan en paralelo. Cada punto de conexión tiene dos señales, que se pueden configurar como dos E/S o una E/S y comunicación IO-Link.

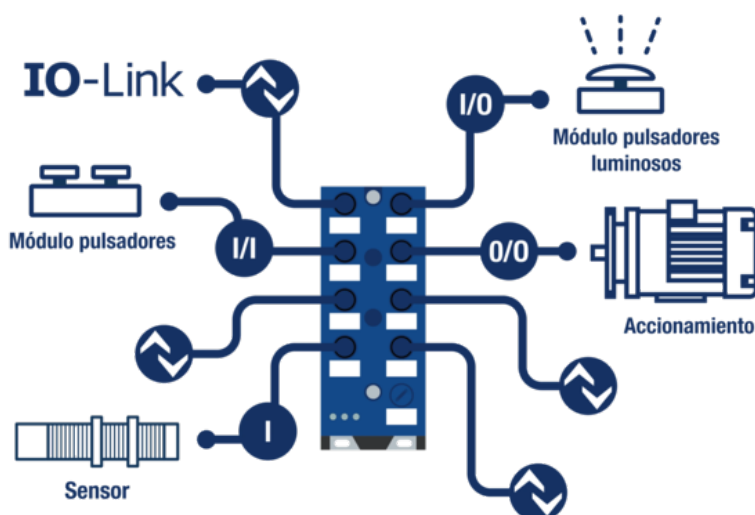


Fig.: Gracias a la configurabilidad flexible de los puertos, no se requieren módulos digitales estándar adicionales; aquí se puede ver en el caso del maestro IO-Link de 8 puertos [BWU4386](#).

Ventajas de IO-Link con Bihl+Wiedemann

- **Total independencia del bus de campo** – Nuestra solución es apta para todos los **sistemas de bus de campo**, p. ej., para PROFINET, EtherNet/IP, EtherCAT, Sercos o POWERLINK.
- **Actualizaciones de firmware** – nuestros maestros IO-Link y los dispositivos IO-Link conectados pueden actualizarse a través de nuestra suite de software. Esto garantiza la ciberseguridad durante todo el ciclo de vida del producto.
- **Configuración fácil** – IO-Link está perfectamente integrado en **ASi-5** y en nuestro **software de PC** intuitivo. Nuestro nuevo [video tutorial](#) le mostrará lo fácil que resulta la configuración.
- **Ahorro de concentradores IO** – Si hay que transferir un número particularmente grande de E/S, nuestros módulos ASi-5 de 16 E/S, por ejemplo, [BWU4230](#), valen la pena. De ese modo se ahorrará el maestro IO-Link y los cables de conexión adicionales.

- **Concepto de cableado inteligente** – Los dispositivos IO-Link, los sensores estándar y los módulos Safety se conectan a una única línea de dos hilos mediante la tecnología piercing. Dado que no se necesitan conectores ni cables preconfeccionados, también ahorrará recursos valiosos.
- **Costes totales reducidos** – Nuestros maestros IO-Link de 4 puertos son, por ejemplo, aprox. un 50 % más económicos que los módulos comparables de otros fabricantes. [Haga clic aquí para ver nuestra gran comparación de costes.](#)



Más información



¿Tiene preguntas acerca de nuestros productos y soluciones?

Con mucho gusto le asesoraremos personalmente.



+34 932 996 824



Abmeldelink | unsubscribe | Lien de désinscription | Anular suscripción | Link di cancellazione
Impressum | Privacy Policy