



AS-Interface Master News (08/2024)

8-Port Master vereint schnelle Standard E/As und IO-Link

Sie möchten **Standardsignale** künftig **so schnell wie möglich übertragen** und **gleichzeitig IO-Link nutzen**? Dann verwenden Sie einfach einen unserer **IO-Link Master**, die wir mit **1, 2, 4 und 8 Ports** anbieten: Diese können bei entsprechender Konfiguration alle **Standardsignale bis zu 16 E/A in nur 1,27 ms** übertragen – unabhängig davon, wie viele Bytes IO-Link Daten parallel übermittelt werden. Jede M12 Buchse hat zwei Signale, die als zwei E/As oder ein E/A und IO-Link Kommunikation konfigurierbar sind.

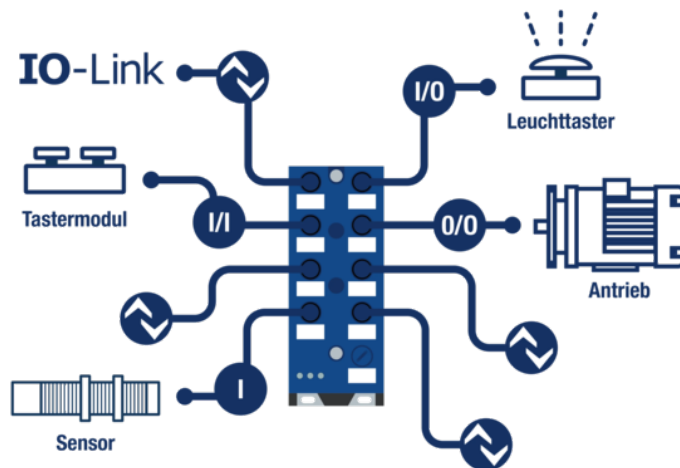


Abb.: Durch die flexible Konfigurierbarkeit der Ports werden keine zusätzlichen Standard Digitalmodule benötigt – hier zu sehen beim 8-Port IO-Link Master [BWU4386](#).

Vorteile von IO-Link mit Bihl+Wiedemann

- **Große Feldbusunabhängigkeit** – Unsere Lösung ist für **alle Feldbussysteme** geeignet, z. B. für PROFINET, EtherNet/IP, EtherCAT, Sercos oder POWERLINK.
- **Einfache Konfiguration** – **IO-Link** ist perfekt in **ASi-5** und unsere benutzerfreundliche **PC-Software** eingebettet. Wie leicht die Konfiguration ist, zeigt unser neues **Video-Tutorial**.
- **Einsparung von IO-Hubs** – Wenn besonders viele E/As übertragen werden sollen, lohnen sich unsere ASi-5 16 E/A Module, z. B. [BWU4230](#). Sie sparen sich so den IO-Link Master und zusätzliche Verbindungskabel.
- **Cleveres Verdrahtungskonzept** – IO-Link Devices, Standardsensoren und Safety Module werden alle mittels Durchdringungstechnik an einer einzigen Zweidrahtleitung angeschlossen. Da keine Stecker und vorkonfektionierte Kabel notwendig sind, **sparen Sie auch wertvolle Ressourcen**.
- **Reduzierte Gesamtkosten** – Unsere IO-Link Master mit 4 Ports sind z. B. rund 50 % günstiger als vergleichbare Module anderer Hersteller. [Hier geht es zu unserem großen](#)

[Kostenvergleich.](#)

 [Weitere Informationen](#)



Besuchen Sie uns auch auf den nächsten Messen und Workshops



Haben Sie Fragen zu unseren Produkten und Lösungen?

[Wir beraten Sie gerne persönlich.](#)

 **+49 621 33996-0**



[Abmeldelink](#) | [unsubscribe](#) | [Lien de désinscription](#) | [Anular suscripción](#) | [Link di cancellazione](#)
[Impressum](#) | [Datenschutz](#)