

Distribuidor pasivo CAN

Para conectar dispositivos CAN a través de M12 a cable perfilado



(Figura similar)

| Figura | Tipo | Diseño compacto, instalable en el canal de cables ⁽¹⁾ | Protección interna | Conexión del cable perfilado | Conexión ⁽²⁾ | Cable redondo ⁽³⁾ | Funciones especiales | Grado de protección | N° art. |
|--------|----------------------------|--|--------------------|------------------------------|----------------------------------|------------------------------|--|---------------------|----------------|
| | IP67, 28 mm de profundidad | no | no | 1 x cable perfilado | 1 x conector hembra M12, 5 polos | - | Para conectar dispositivos CAN a través de M12 a cable perfilado | IP67 | BWU4707 |

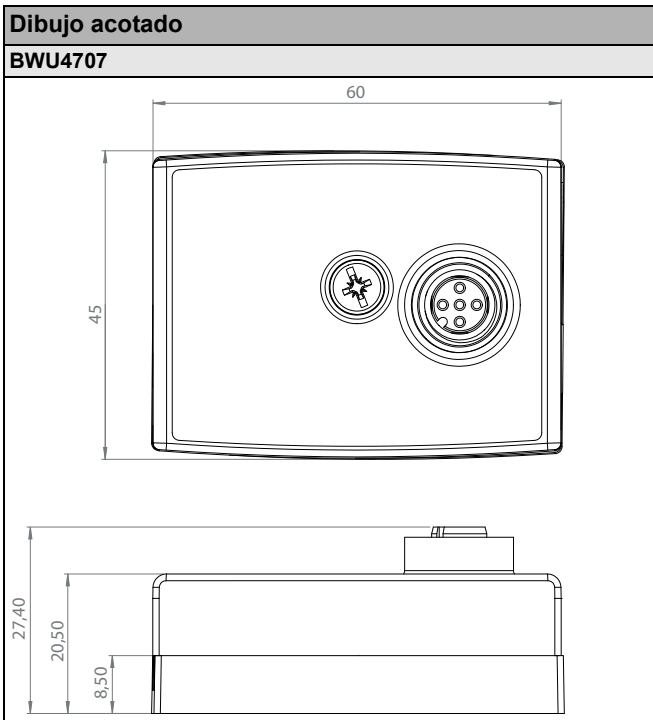
(1) Diseño compacto, instalable en el canal de cables

Las carcasas con diseño compacto y con cables con salida lateral son adecuadas para el montaje en canales de cables, guías para cables, canaletas de cables, rieles para cables o bandejas de cables. Rogamos que tenga en cuenta la respectiva profundidad de la carcasa para el pertinente uso.

(2) Conexión: Otras opciones de conexión están disponibles bajo petición.

(3) Cables: Sobre pedido se pueden adquirir cables de otras longitudes.

| N° art. | | BWU4707 |
|---|--------------|--|
| Conexión | | |
| Conexión del cable perfilado | | 1 x cable perfilado, conexión por perforación del aislamiento |
| Conexión | | 1 x conector hembra M12, 5 polos |
| Cable redondo | | - |
| Tensión de servicio asignada | | 10 ... 32 V _{DC} PELV |
| Corriente de servicio asignada | hasta +30 °C | ≤4 A cada conexión M12 |
| | a +40 °C | |
| | a +50 °C | |
| Protección interna | | - |
| Display | | |
| - | | - |
| Medioambiente | | |
| Normas aplicadas | | EN 60529 EN 61000-6-2 EN 61000-6-3 |
| Altura de funcionamiento sobre el nivel del mar | | Máx. 2000 m |
| Temperatura ambiente | | -30 °C ... +70 °C |
| Temperatura de almacenamiento | | -25 °C ... +85 °C |
| Carcasa | | Plástico, montaje atornillado, ideal para canal de cables (≥25 mm de profundidad de montaje) |
| Grado de ensuciamiento | | 2 |
| Grado de protección | | IP67 |
| Carga de humedad admisible | | Conforme a EN61131-2 |
| Solicitud admisible por choques y vibraciones | | ≤15g, T≤11 ms 10 ... 55 Hz, 0,5 mm amplitud |
| Tensión de aislamiento | | ≥500 V |
| Peso | | 75 g |
| Dimensiones (An / Al / Pr) en mm | | 60 / 45 / 28 |



Conexiones: M12

| Nº art. | Conexión | Pin1 | Pin2 | Pin3 | Pin4 (WH) | Pin5 (BU) |
|---------|----------|-------|-------|------|-----------|-----------|
| BWU4707 | X1 | n.c. | n.c. | n.c. | CAN_H | CAN_L |
| | CAN | CAN H | CAN L | | | |

Accesorios:

- Perfil de junta IP67 (tapón IDC), 60 mm (nº art. BW3282)