

Concepto de montaje fácil

- Mediante montaje con tornillos
- Ajustado a rieles perfilados de 40 mm

Pulsadores iluminados (rojo/verde/azul)



(Figura similar)



Figura	Interruptores/pulsadores	Iluminado	Montaje	N° art.
	Módulo de pulsadores luminosos ASi	rojo/verde, azul	2 agujeros para montaje atornillado	BW3476

N° art.	BW3476
Datos generales	
Tipo de dispositivo	Módulo de pulsadores luminosos ASi
Conexión	
Conexiones	M12
ASi	
Perfil	S-7.A.7, ID1=7 (fixed)
Dirección	1 dirección AB
Perfil maestro necesario	≥M4
A partir de especificación ASi	3.0
Tensión de servicio asignada	18 ... 31,6 V
Consumo de corriente máx.	< 80 mA
Display	
LED (verde)	DO2
LED (rojo)	DO3
LED (azul)	DO0
Robustez	
Robustez	–
Resistencia a los impactos	Conforme a EN 60068-2-27
Resistencia a las vibraciones	Conforme a EN 60068-2-6
Resistencia medioambiental	Conforme a EN 60068-2
Especificaciones UL (UL508)	
Protección externa	Una fuente de tensión aislada con una tensión PELV / SELV ≤30 V _{CC} tiene que estar protegida por un fusible de 3 A. Éste no es necesario si se utiliza una alimentación de tensión de Class 2.
Generalidades	El símbolo UL no incluye la comprobación de seguridad por parte de Underwriters Laboratories Inc.

N° art.	BW3476
Medioambiente	
Normas aplicadas	EN 61 000-6-2 EN 61 000-6-4 EN 62026-2 EN 60529
Altura de funcionamiento sobre el nivel del mar	Máx. 2000 m
Temperatura ambiente	0 °C ... +70 °C
Temperatura de almacenamiento	-25 °C ... +85 °C
Grado de ensuciamiento	2
Grado de protección	IP54
Profundidad de montaje	–
Tipo de fijación	Rieles o tornillos
Contactos	Contactos de oro para una conmutación segura al 100%
Asignación de contactos	Contacto de cierre, 1 contacto de cierre por cada tecla
Resistencia a impactos mín.	100 N
Diámetro del pulsador	–
Vida útil mín. (ciclos de conmutación)	1.000.000
Dimensiones (An / Al / Pr en mm)	123 / 42 / 38

BW3476:

		DO3	DO3	DO1	DO0	D11	DI0
Tecla arriba		rojo	verde	–	–	•	–
Tecla abajo		–	–	–	azul	–	•

Asignación de pines

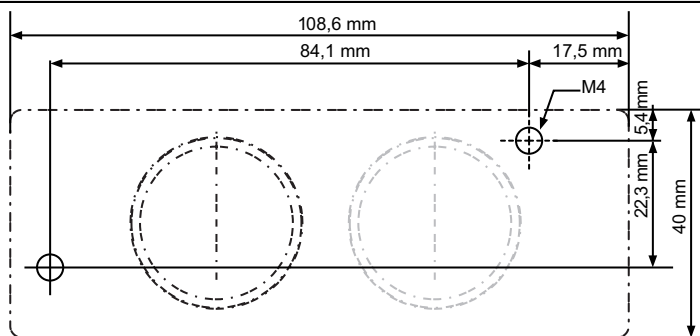
Conexiones					
N° art.	Pin1	Pin2	Pin3	Pin4	
BW3476	ASi+	n.c.	ASi-	n.c.	

Dimensiones:

BW3476	

Plantilla de taladrado para montaje directo con tornillos:

BW3476



Como alternativa al montaje con clip metálico, la parte inferior de la carcasa también puede atornillarse directamente. Recomendación: tornillos M4 (diámetro del agujero de fijación: 4,6 mm).

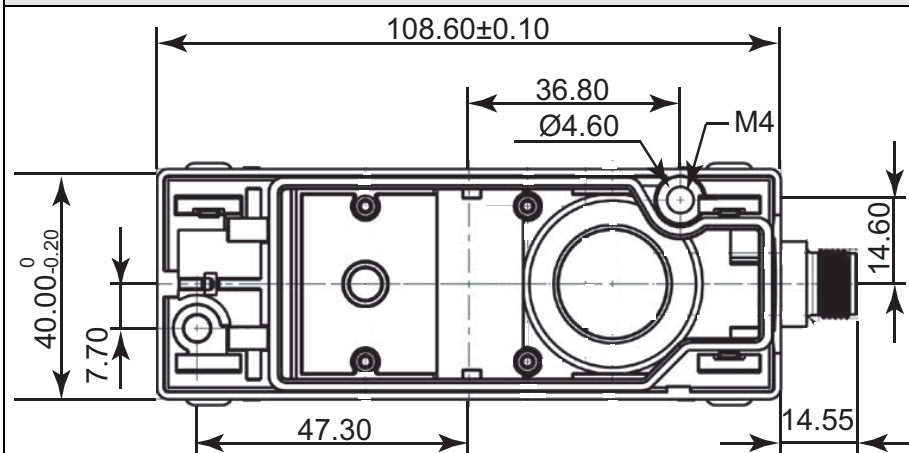
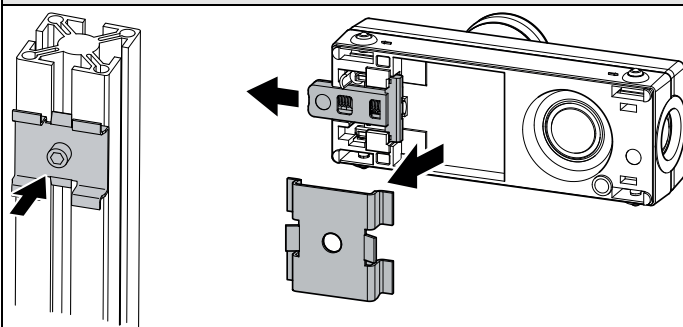


Imagen para montaje en riel:

BW3476



Accesorios:

- Distribuidor pasivo ASI en 1 x conector hembra M12, 5 polos, profundidad 30 mm, IP67 (nº art. BWU1239)
- Distribuidor pasivo ASI/AUX a 1 x conector hembra M12, 5 polos, profundidad 28 mm, IP67 (nº art. BW3803)
- Programadora de direcciones manual ASI-5/ASI-3 (nº art. BW4925)