

Einfaches Montagekonzept

- mittels Schraubmontage
- abgestimmt auf 40 mm Profilschienen

beleuchtete Taster (rot/grün/blau)



(Abbildung ähnlich)



Abbildung	Schalter/Taster	Beleuchtet	Montage	Artikel Nr.
	Leuchttastermodul ASi	rot/grün, blau	2 Bohrungen für die Schraubmontage	BW3476

Artikel Nr.	BW3476
Allgemeine Daten	
Gerätetyp	Leuchttastermodul ASi
Anschluss	
Anschlüsse	M12
ASi	
Profil	S-7.A.7, ID1=7 (fixed)
Adresse	1 AB Adresse
Erforderliches Master Profil	≥M4
Ab ASi Spezifikation	3.0
Bemessungsbetriebsspannung	18 ... 31,6 V
Max. Stromverbrauch	< 80 mA
Anzeige	
LED (grün)	DO2
LED (rot)	DO3
LED (blau)	DO0
Robustheit	
Robustheit	–
Schockfestigkeit	gemäß EN 60068-2-27
Vibrationsfestigkeit	gemäß EN 60068-2-6
Umweltbeständigkeit	gemäß EN 60068-2
UL-Spezifikationen (UL508)	
Externe Absicherung	Eine isolierte Spannungsquelle mit einer PELV- / SELV-Spannung $\leq 30 V_{DC}$ muss durch eine 3 A Sicherung abgesichert sein. Diese ist nicht notwendig, wenn eine Class 2 - Spannungsversorgung verwendet wird.
Allgemein	Das UL Zeichen beinhaltet nicht die Sicherheitsprüfung durch Underwriters Laboratories Inc.

Artikel Nr.	BW3476
Umwelt	
Angewandte Normen	EN 61 000-6-2 EN 61 000-6-4 EN 62026-2 EN 60529
Betriebshöhe üNN	max. 2000 m
Umgebungstemperatur	0 °C ... +70 °C
Lagertemperatur	-25 °C ... +85 °C
Verschmutzungsgrad	2
Schutzart	IP54
Einbautiefe	–
Befestigungsart	Schienen oder Schrauben
Kontakte	Goldkontakte, für 100% sicheres Schalten
Kontaktbelegung	Schließer, je Taster 1 Schließer
Anschlagfestigkeit min.	100 N
Pilzdurchmesser	–
Lebensdauer min. (Schaltzyklen)	1.000.000
Maße (B / H / T in mm)	123 / 42 / 38

BW3476:

		DO3	DO2	DO1	DO0	DI1	DI0
Taste oben		rot	grün	–	–	•	–
Taste unten		–	–	–	blau	–	•

Anschlussbelegung

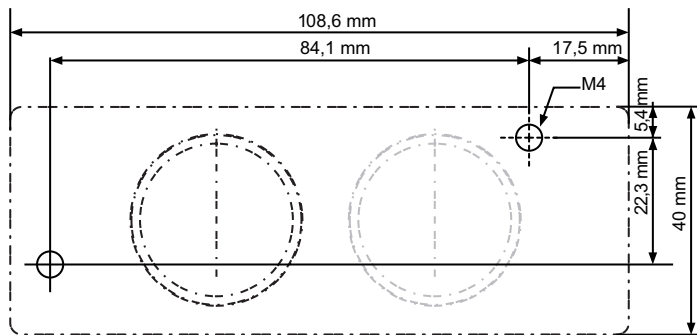
Anschlüsse					
Artikel Nr.	Pin1	Pin2	Pin3	Pin4	
BW3476	ASi+	n.c.	ASi-	n.c.	

Abmessungen:

BW3476	

Bohrbild für Direktmontage durch Schrauben:

BW3476



Alternativ zur Metallclip-Montage lässt sich das Gehäuseunterteil auch direkt anschrauben.
Empfehlung: M4 Schrauben (Befestigungsloch Durchmesser: 4,6 mm).

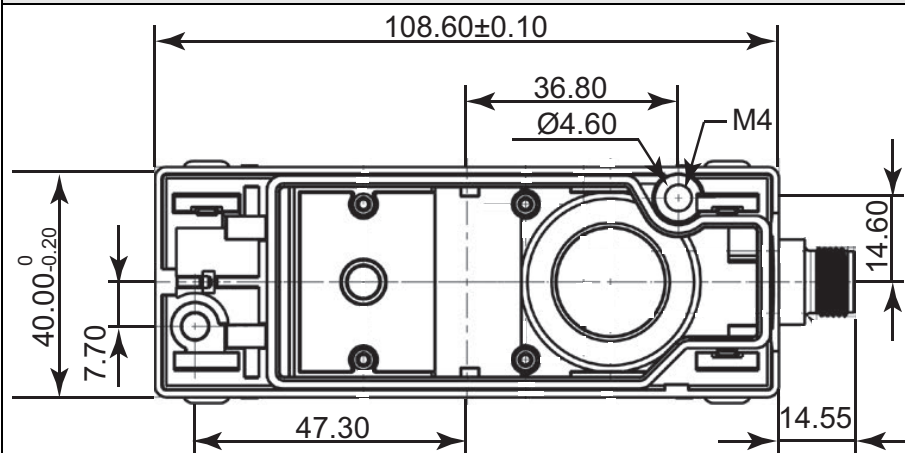
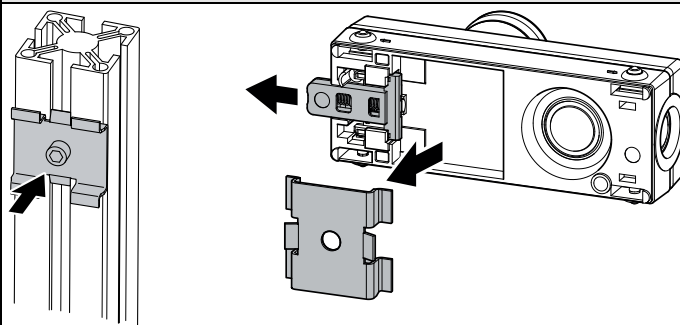


Bild für Schienenmontage:

BW3476



Zubehör:

- Passivverteiler ASi, Gehäuse 30 mm tief, IP67, Anschluss für 1 x ASi Profilkabel auf 1 x M12-Buchse, 5-polig (Art. Nr. BWU1239)
- Passivverteiler ASi/AUX, Gehäuse 28 mm tief, IP67, Anschlüsse für 1 x ASi und 1 x AUX Profilkabel auf 1 x M12-Buchse, 5-polig (Art. Nr. BW3803)
- ASi-5/ASi-3 Handadressiergerät (Art. Nr. BW4925)